

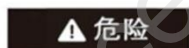


产品名称：	智能感应电动尾门
编号：	08U94-31B-H000

## 为确保安装的安全（务必仔细阅读）

### 警告标志的说明

- 本书中使用以下标志来标明有可能造成操作人员或其他人受伤害的操作，以及有关安装的建议。



**危险**

不遵从该指示，将导致死亡或者其他严重伤害



**警告**

不遵从该指示，有可能导致死亡或者其他严重伤害



**注意**

不遵从该指示，有可能导致受伤



**建议**

防止导致故障、破损的建议



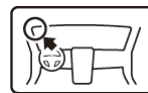
禁止事项

### 关于图标

- 使用下列图标来标明安装的位置和操作人员的视线角度。



车身对应位置



仪表板对应位置

- 使用下列图标来标明操作中必须遵守的事项。



佩戴防护眼镜



带皮手套



双人作业



放置于纸皮箱或毛毯上



除去毛刺



涂抹修补漆后充分干燥



保管好零件(还给客户)



用力压紧粘贴面



使用规定扭力上紧螺丝



垂直安装面操作



使用脱脂洗洁剂清洗

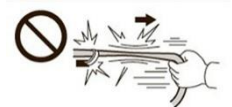
## 线束操作注意事项



请不要把用品线束与 SRS 线束扣夹在一起。



拆卸接线器、端子之类的接线时，请不要用力拉拽线束。



请不要用力拉拽线束。



线束不要夹压在零件中间。



接线器、端子类的接线请用力插入，直到锁紧为止。



从支撑杆拆下的接线器必须接回原位。



用品线束要扣在指定场所，不能松垮。



切断线束胶带的剩余部分。

## 一般的注意事项

- 请按照安装说明书的记载事项及服务手册中的相关事项和信息进行操作。特别要注意安全。
- 不要划伤、损坏车辆及相关零件。
- 特别要注意夹扣和爪扣的操作。
- 拆卸前应考虑如何装回原样，先确认安装时的状态后才开始拆卸零件。

## 安装电装零件的注意事项

- 进行安装操作时必须请先断开车辆电瓶的负极端子。

## 关于本用品的注意事项

- 螺栓、螺丝等必须使用本说明书的指定零件。否则，随意使用类似的零件有可能导致故障发生。
- 安装以及粘贴操作请不要在太阳直射的地方，多尘的地方进行。
- 粘贴时必须保证粘贴面的温度在 15~40℃。
- 特别是低温时会导致双面胶带粘性降低，此时必须先加热粘贴面。

- 粘贴时用力压紧，但是要避免损坏用品以及车辆零件。
- 请不要拔出双面胶重新再贴。否则会造成破损，或者双面胶和贴膜不能充分粘紧。
- 安装后 24 小时之内请不要让安装位置沾水。

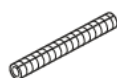
## 组成配件



驾驶席开关



波纹管 (2)



定位纸板



尾门后开关



20A 保险丝



保险丝标签



泡棉 (3)



感应线束 A



感应线束 B



底涂



底涂包



铝箔贴



使用说明书



### 必要工具/用具

- 一字螺丝刀
- 十字螺丝刀
- 脱脂洗洁剂
- 抹布
- 棘轮
- 套筒
- 卷尺
- 剪刀
- 胶布
- 包封胶布
- 卡尺
- 绝缘胶布
- 夹扣拔取器

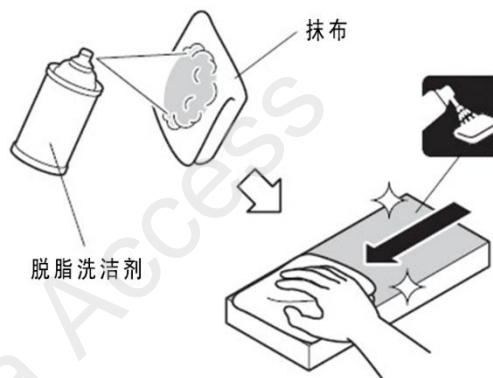
## 安装方法和顺序

### 脱脂洗洁剂的清洗方法

- 把脱脂洗洁剂涂抹在抹布上，把安装面上的油脂、垃圾、污垢全部擦拭干净。

#### 建议

- 请不要把脱脂洗洁剂直接涂抹在安装面。
- 请充分干燥后才进行粘贴操作。

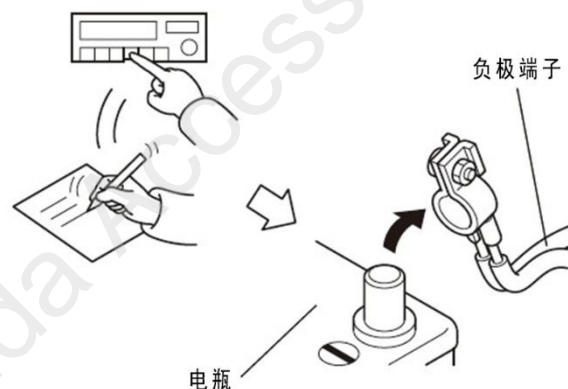


### 电瓶负极端子的拆卸

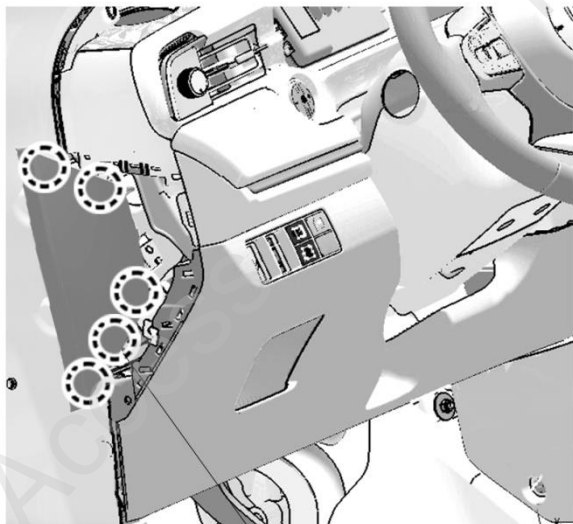
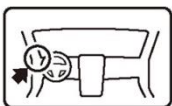
1. 记录车辆各电子单元的设置。
2. 拆开电池的负极端子。

#### 建议

- 关闭点火开关后，等待 3 分钟才能拆开电瓶的负极端子。

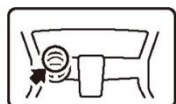


3. 拆出驾驶席仪表台侧饰盖。

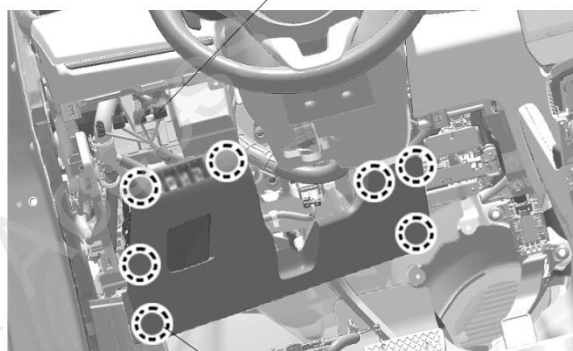


爪扣 (5)

4. 拆出驾驶席仪表台下护板。

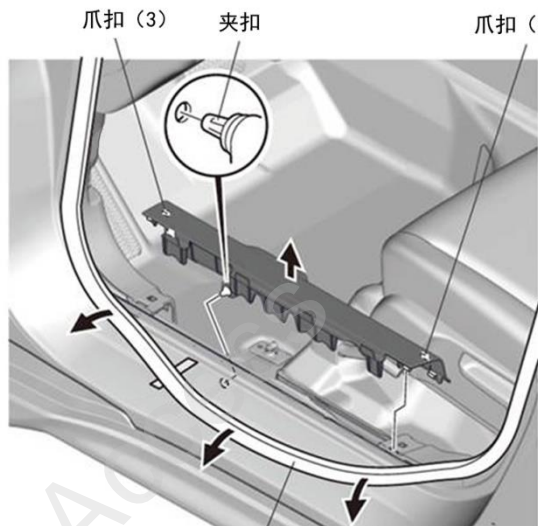
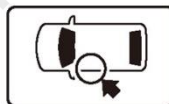


车辆接线器  
拔开



夹扣 (7)

5. 拆出左前侧踏板饰件。



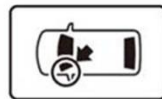
爪扣 (3)

夹扣

爪扣 (3)

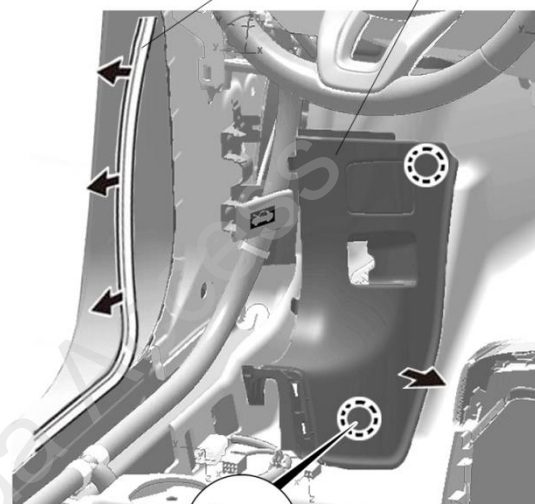
门边密封条

6. 拆出左前侧饰板。



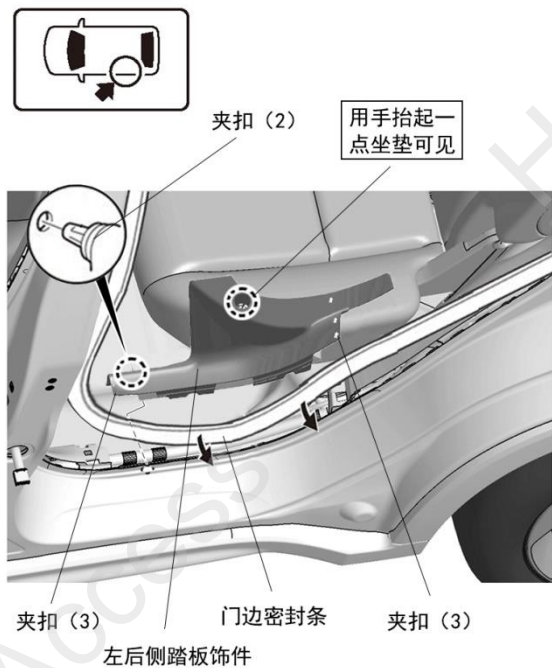
门边密封条

左前侧饰板

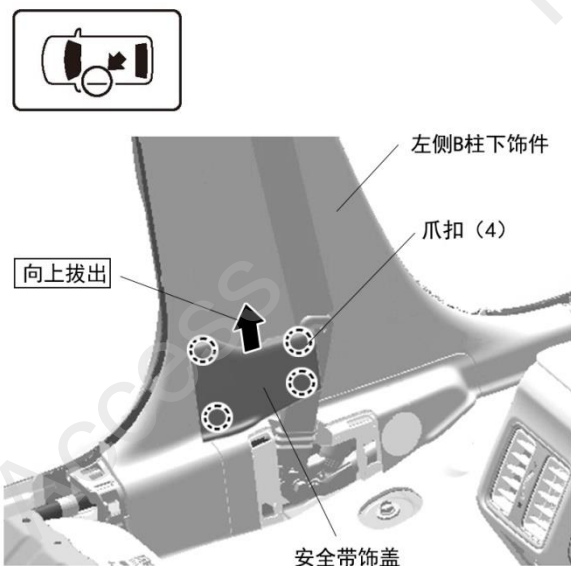


夹扣 (2)

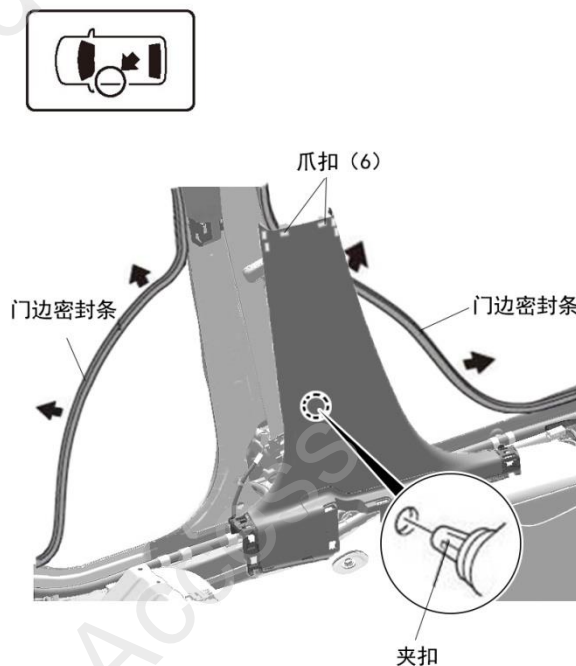
7. 拆出左后侧踏板饰件。



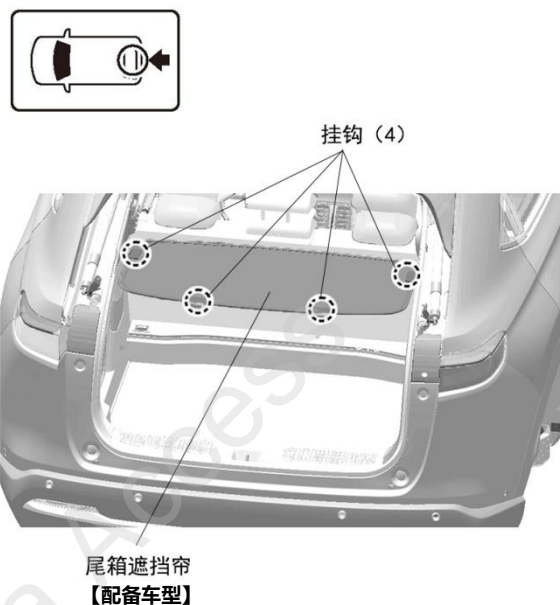
8. 拆出左侧 B 柱安全带饰盖。



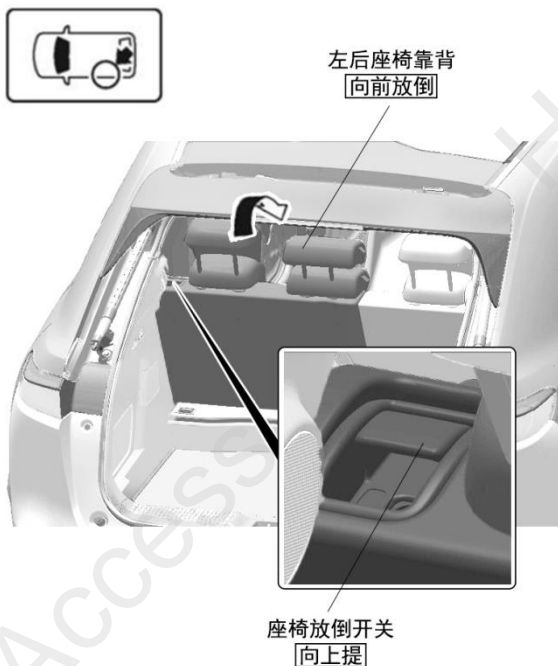
9. 拆出左侧 B 柱下饰件。



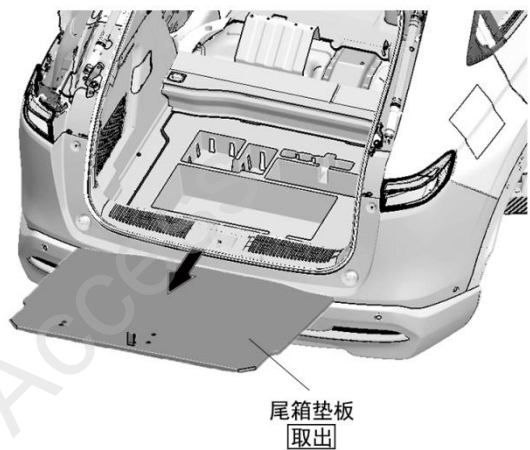
10. 打开尾门，取下尾箱遮挡帘。



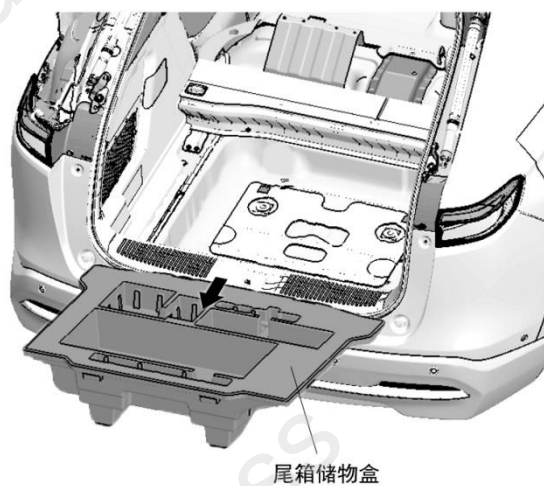
11. 拉动后排座椅放倒开关，放倒左后排座椅靠背。



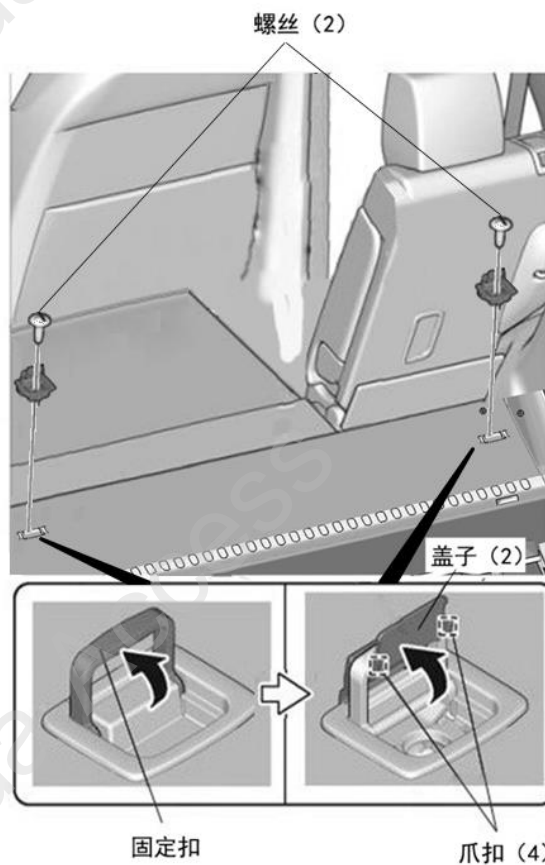
12. 取出尾箱垫板。



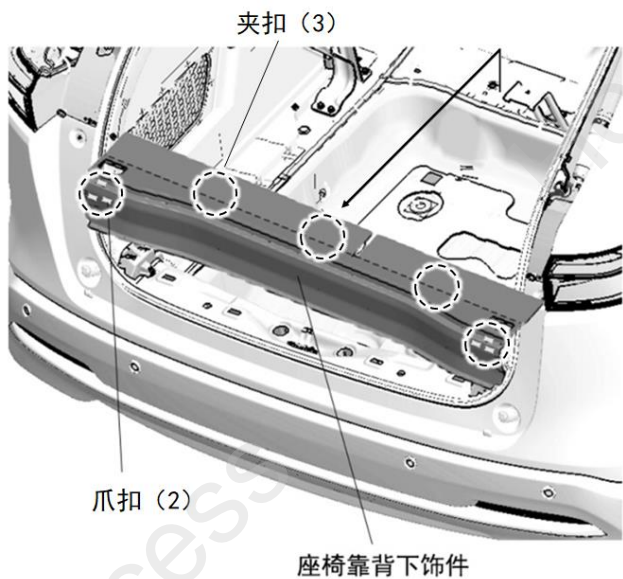
13. 取出尾箱储物盒。



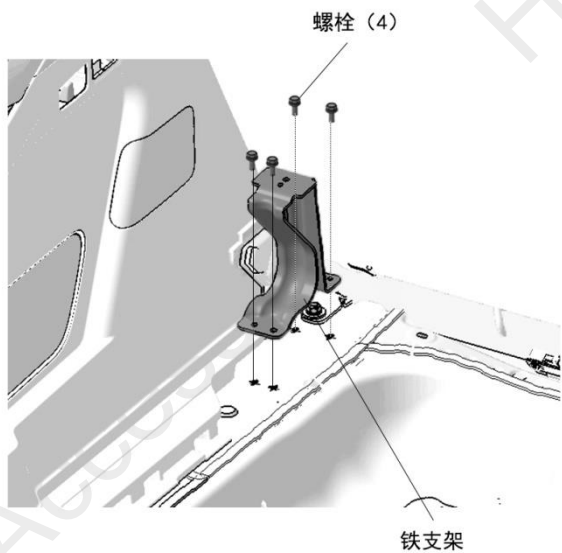
14. 拆出座椅靠背下的固定扣。



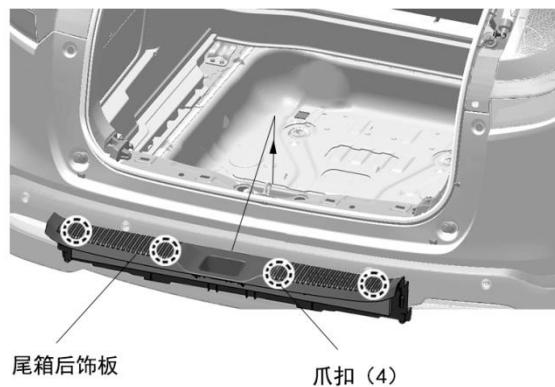
15. 拆出座椅靠背下饰件。



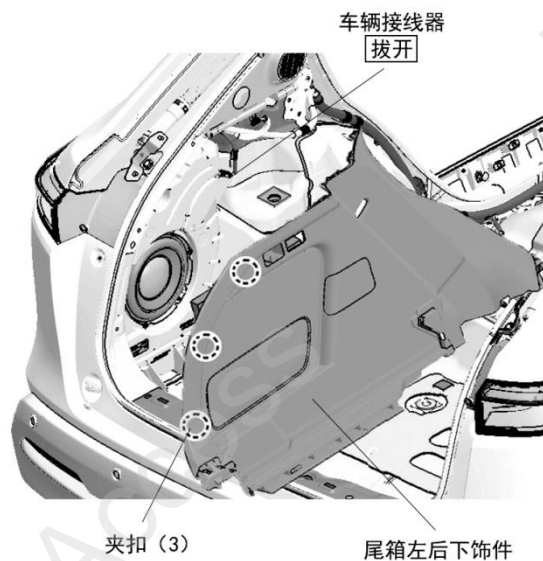
16. 拆出尾箱左侧铁支架。



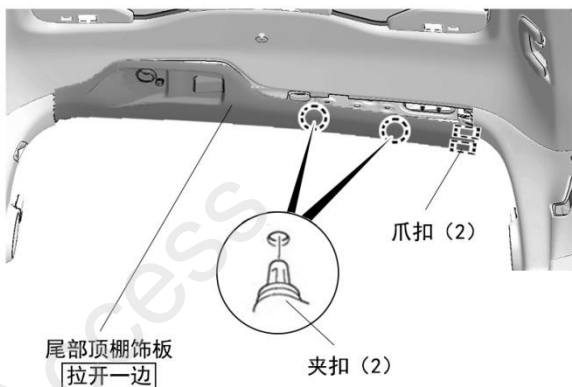
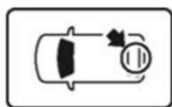
17. 拆出后尾箱饰件。



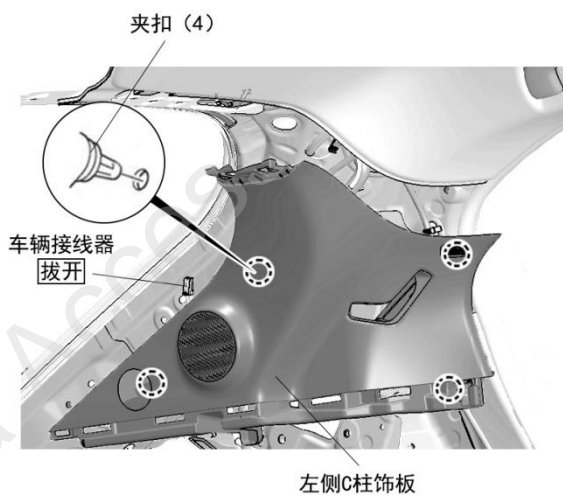
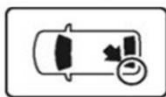
18. 拆出后尾箱左后下内饰件。



19. 拉开尾部顶棚饰板。



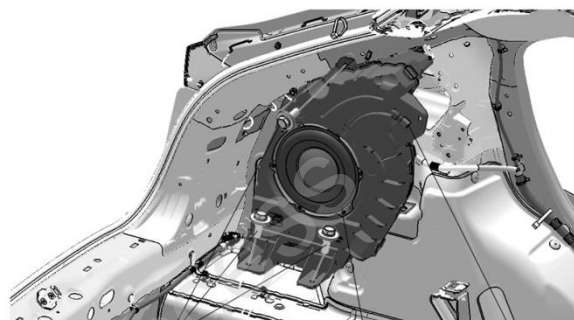
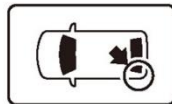
20. 拆出左侧 C 柱饰板。



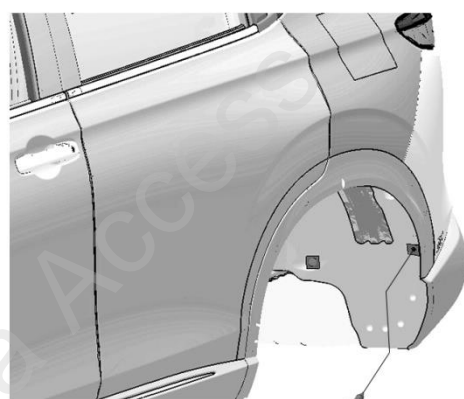
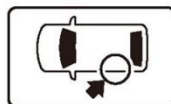
21. 拆出左尾箱喇叭组件。

建议

•操作时注意不要在车顶饰板上留下折痕



22. 拆出自攻螺丝。

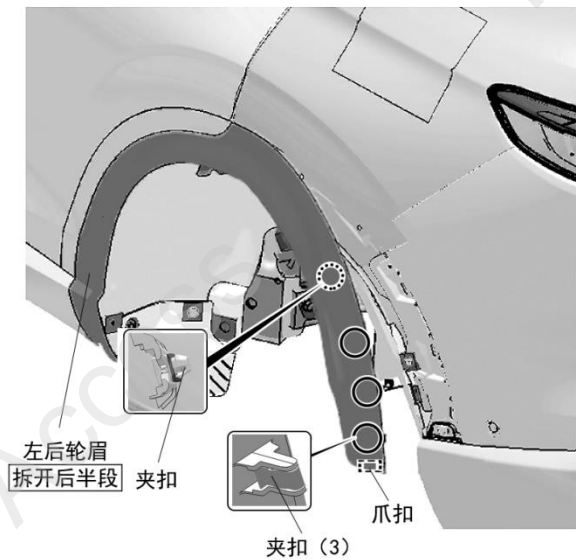




23. 拆开左后轮眉的后半段。

**建议**

- 操作时注意不要在轮眉上留下折痕

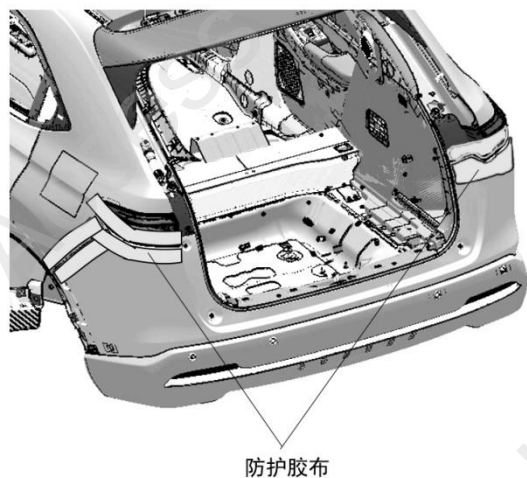


\*右侧相同操作\*

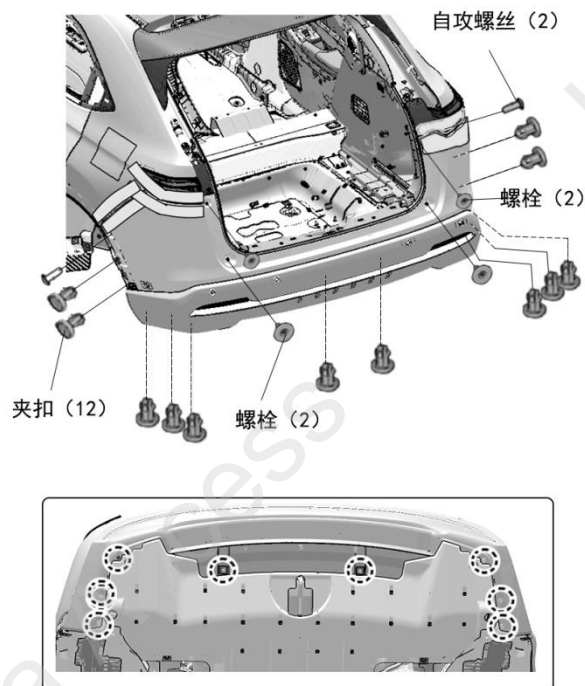
24. 在后保险杠上粘贴防护胶布保护车身。

**注意**

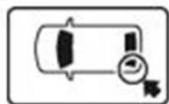
- 复原操作完成后才能撕掉胶布。



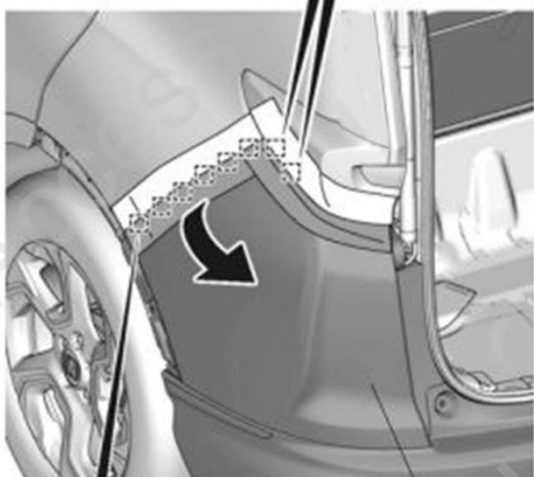
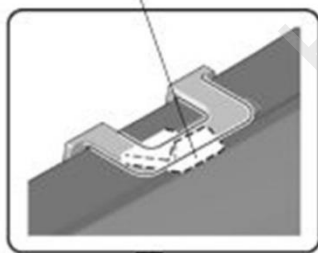
25. 拆出自攻螺丝、夹扣及螺栓。



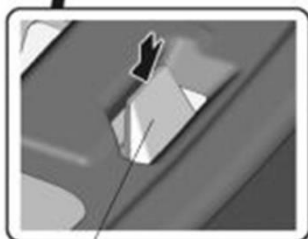
26. 拆开后保险杠上的爪扣。



爪扣 (2)



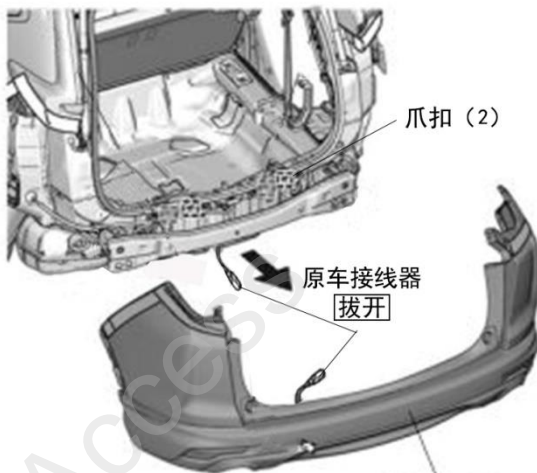
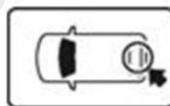
后保险杠



爪扣 (5)

【右侧相同操作】

27. 拆出后保险杠。

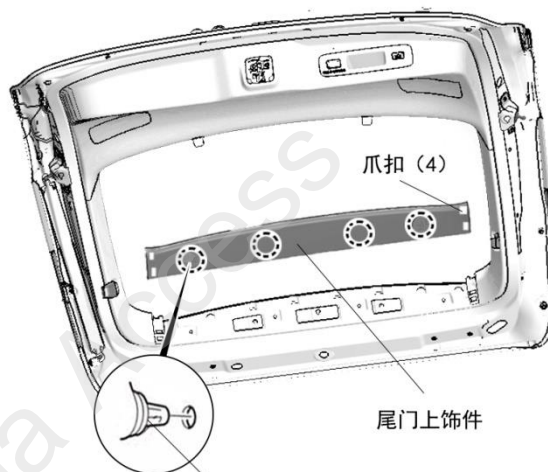
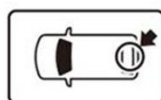


爪扣 (2)

原车接线器  
拨开

后保险杠

28. 打开尾门，拆除尾门上饰件

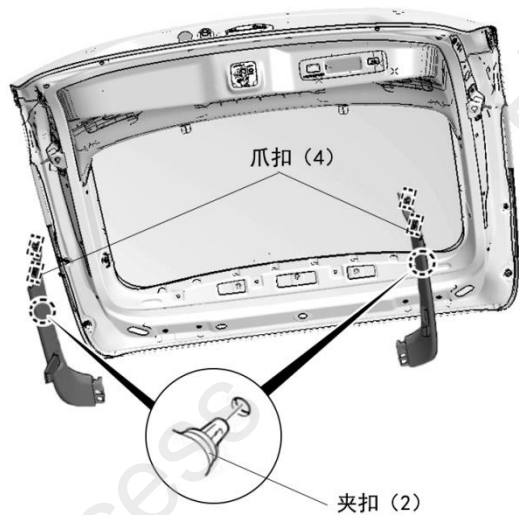


爪扣 (4)

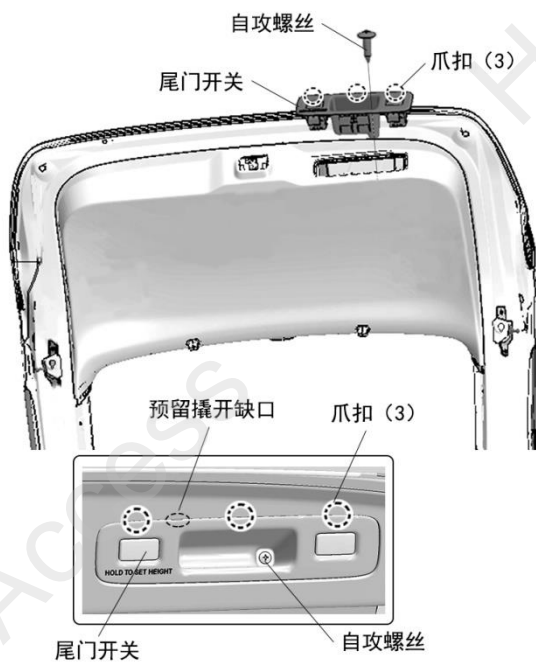
尾门上饰件

夹扣 (4)

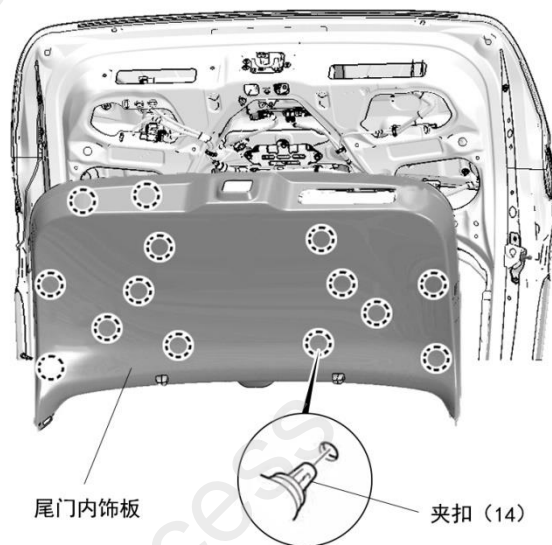
29. 拆出尾门左右两侧饰件



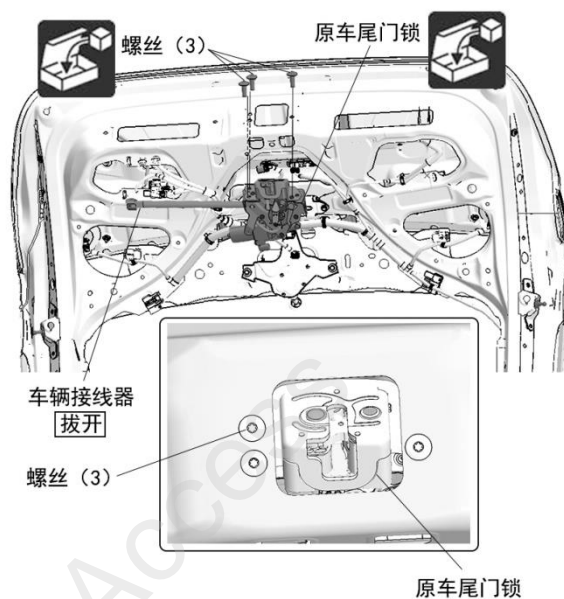
30. 拆出尾门开关组件



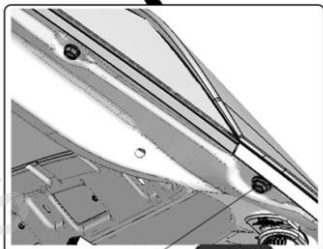
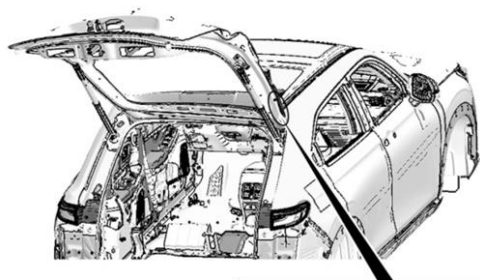
31. 拆出尾门下方内饰板



32. 拆出原车尾门锁。



33. 拆出尾门螺栓。



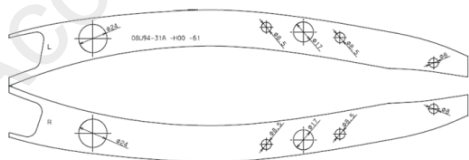
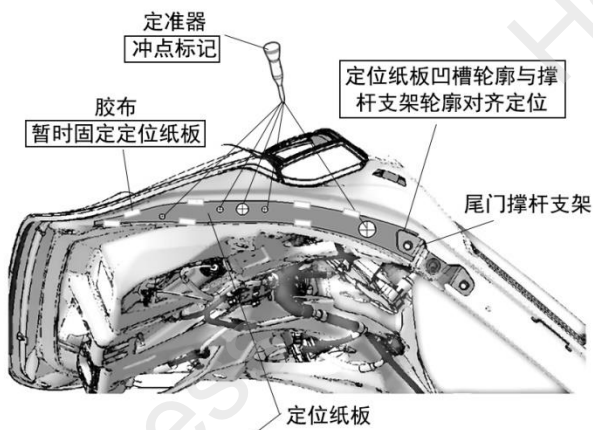
螺栓  
拆出



【左侧相同操作】

34. 剪开定位纸板，使用胶布暂时固定定位纸板。

35. 使用定准器，根据定位纸板上的位置在尾门右侧钣金上做记号。

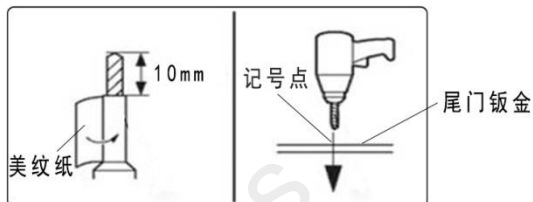


36. 取下定位纸板。

37. 根据步骤 38 的冲点标记，在尾门右侧边打孔。

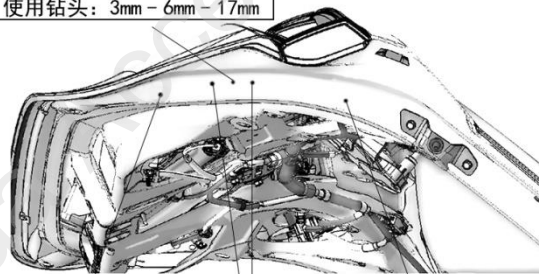
建议

- 注意孔的位置。
- 先使用小钻头，再使用大钻头。



钻头：3mm - 6mm - 15mm

后续步骤在左侧操作时此位置  
使用钻头：3mm - 6mm - 17mm



钻头：3mm - 6mm - 8mm

钻头：3mm - 6mm - 25mm

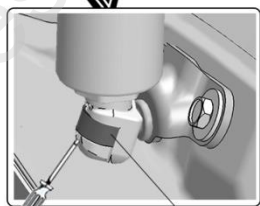
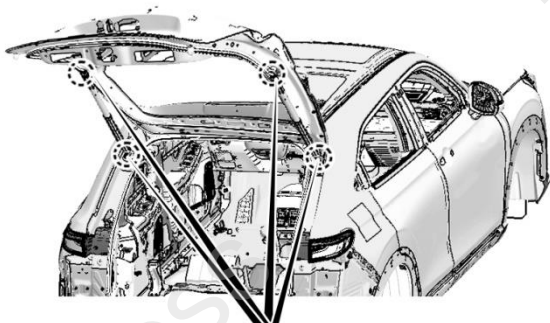
钻头：3mm - 6mm - 8.5mm

【相同操作在尾门左侧开孔】

38. 拆出原车左右撑杆。

**注意**

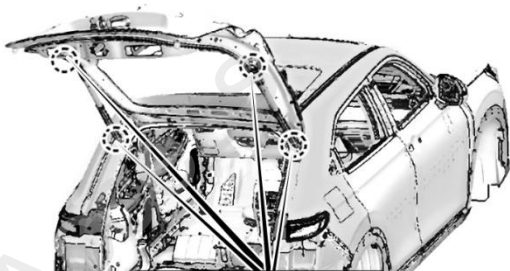
- 尾门撑杆需要两个人进行拆装工作，防止尾门下合夹伤。



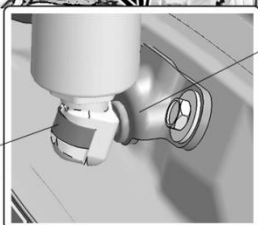
一字螺丝刀

卡簧  
撬起

39. 安装电动撑杆。



撑杆底座



卡簧

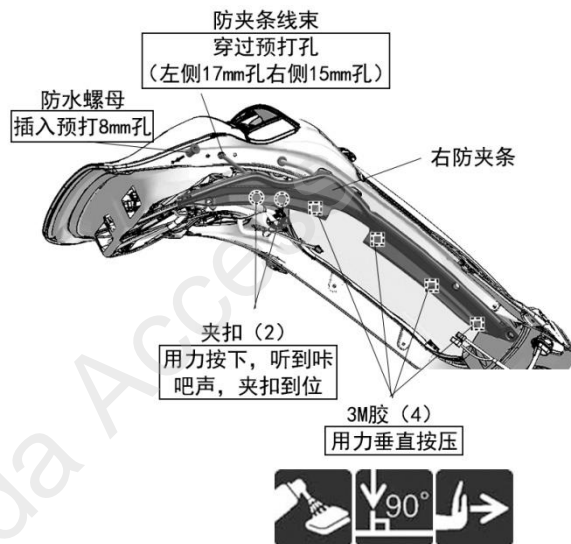
撑杆套进底座  
后再按压卡簧

40. 对比防夹条背面 3M 胶在尾门上的粘贴位置，进行脱脂并涂抹底涂。

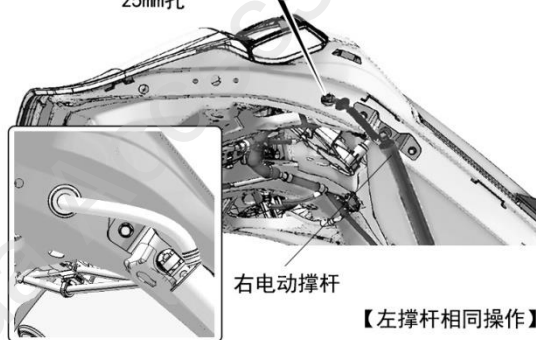
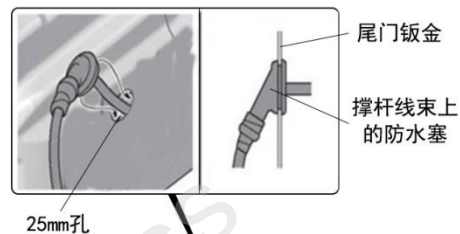
**注意**

- 待底涂干燥后再进行粘贴作业。
- 完成粘贴后，如有底涂外溢痕迹请清洁干净。

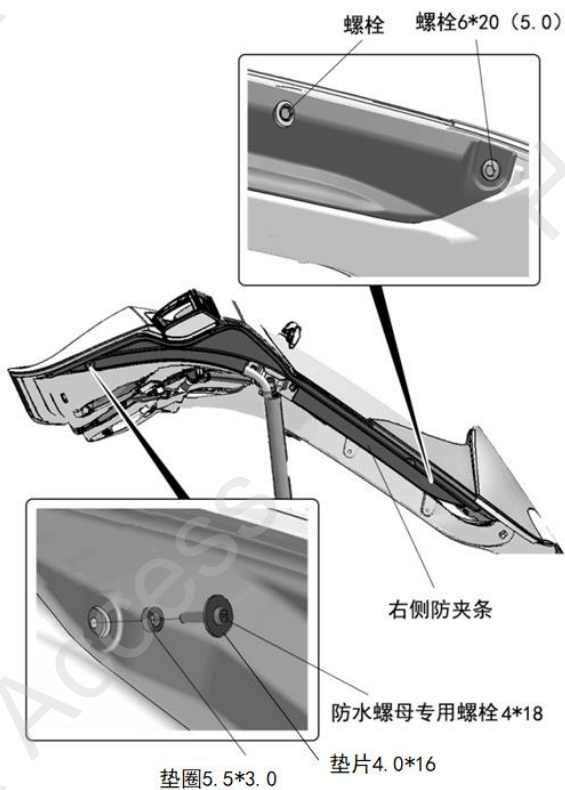
41. 将防夹条线束穿过尾门预打孔（左侧 17mm 右侧 15mm），安装防夹条。



42. 整理电动撑杆线束，固定线束上的防水塞。

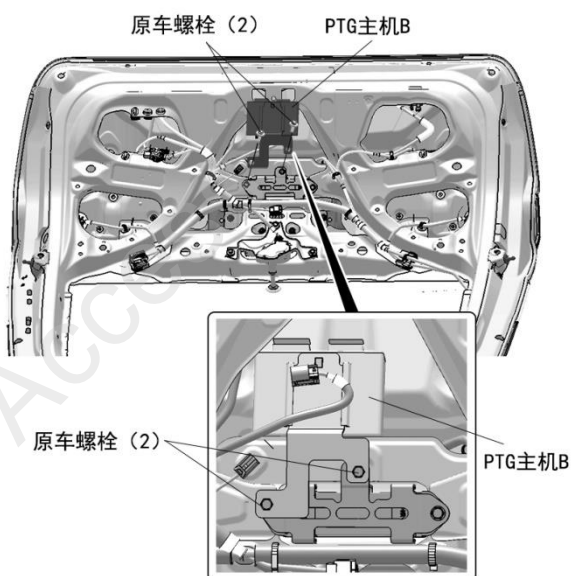


43. 锁紧螺栓，固定防夹条。



44. 重复步骤 41/42/43 的操作，固定左侧防夹条。

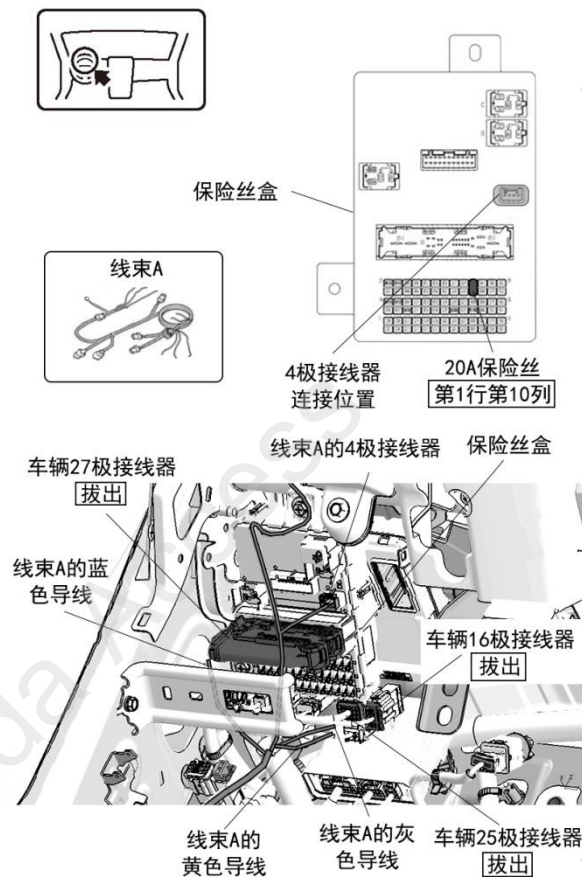
45. 安装 PTG 主机 B。



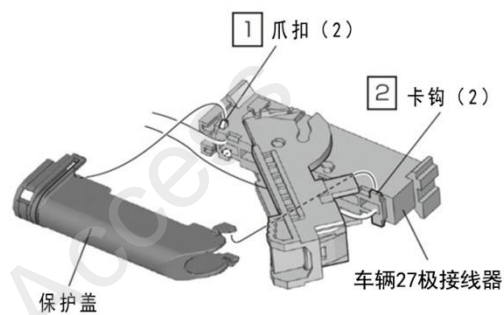
46. 连接线束 A 的 4 极接线器。

47. 拔出车辆 16 极、25 极与 27 极接线器。

48. 安装 20A 保险丝。



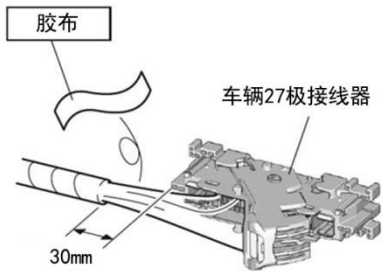
49. 拆出步骤 47 拔出的车辆 27 极接线器的护盖。



50. 剪掉车辆 27 极接线器的胶布。

**建议**

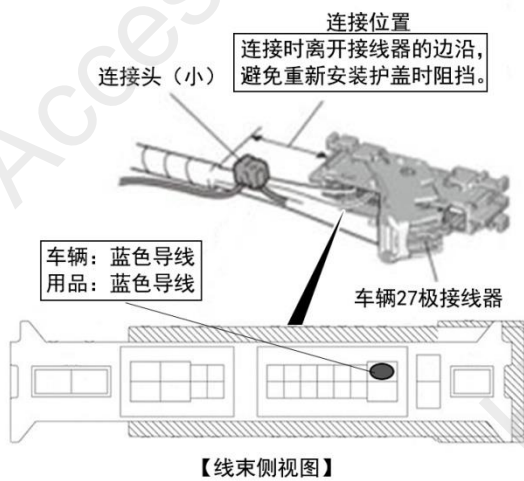
- 注意不要损伤线束。



51. 连接线束 A 的蓝色导线与车辆 27 极接线器。

**建议**

- 注意不要弄错导线的接线位置。



**连接头的安装方法**

1 用品导线 连接头内盒	2	3 车辆导线
4 连接头外罩 锁紧 (第一层)	5	锁紧 (第二层)

**连接错误时的处置方法**  
不要把已经安装好的连接头拆开

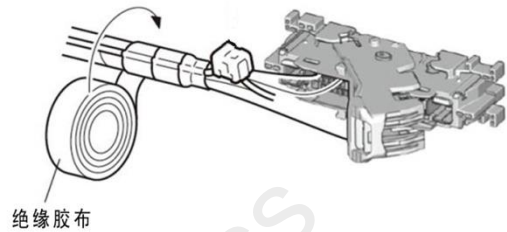
1 一定要锁紧至第2层 约40mm 用品导线	2 绝缘胶布 绝缘处理
3 使用新的连接头把用品导线与正确导线连接。	

52. 固定线束 A 的导线。

**建议**

- 把车辆线束的软管和胶布都包裹住。

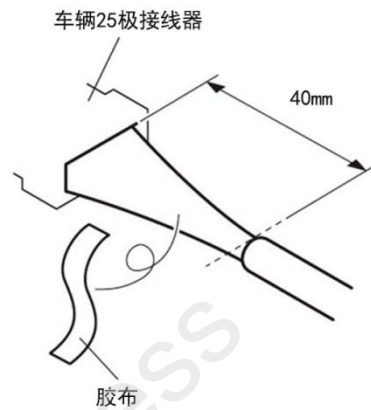
53. 把车辆接线器按原样接好, 护套装回原来位置。



54. 剪开步骤 47 拔出的车辆 25 极接线器的胶布。

**建议**

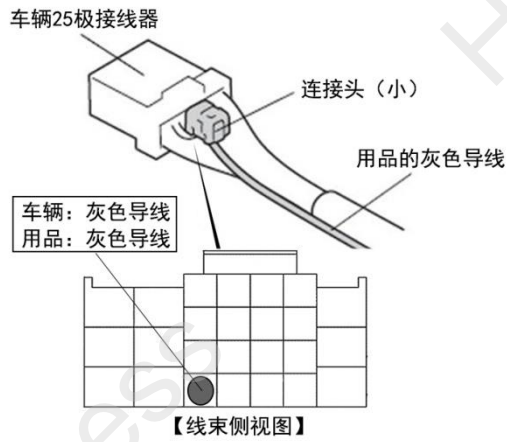
- 注意不要损伤线束。



55. 连接线束 A 的灰色导线与车辆 25 极接线器。

**建议**

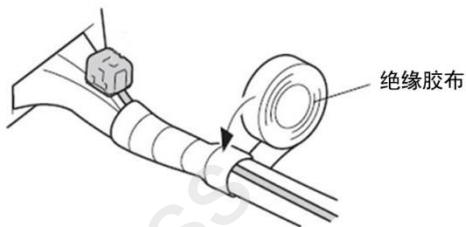
- 注意不要弄错导线的接线位置。



56. 固定线束 A 的导线，把车辆接线器按原样接好。

**建议**

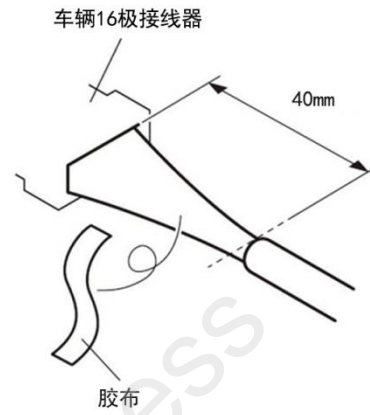
- 把车辆线束的软管和胶布都包裹住。



57. 剪开步骤 47 拔出的车辆 16 极接线器的胶布。

**建议**

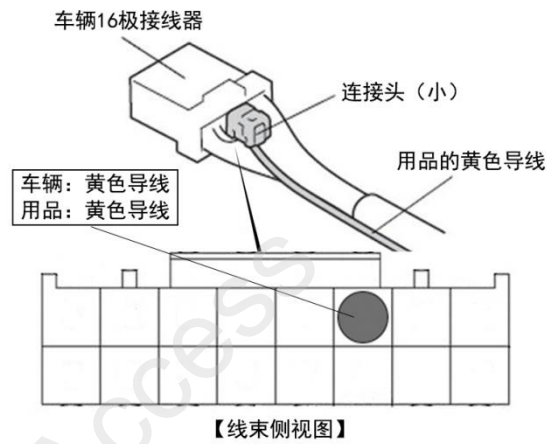
- 注意不要损伤线束。



58. 连接线束 A 的黄色导线与车辆 16 极接线器。

**建议**

- 注意不要弄错导线的接线位置。

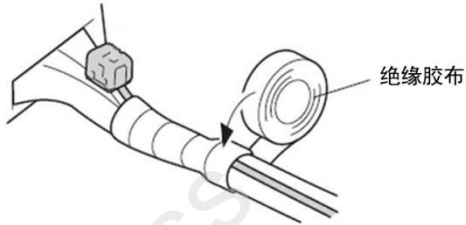




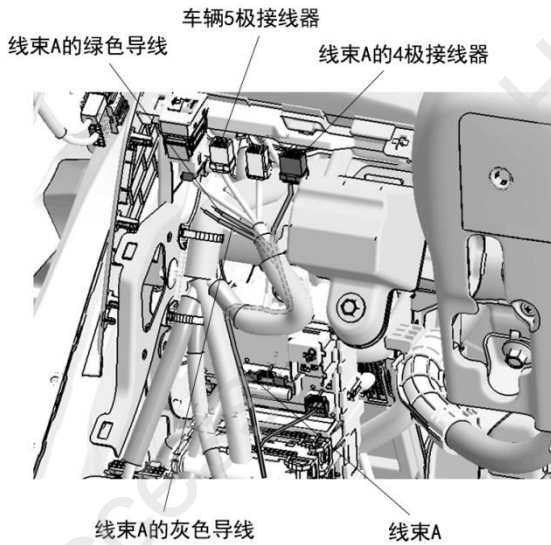
59. 固定线束 A 的导线，把车辆接线器按原样接好。

**建议**

- 把车辆线束的软管和胶布都包裹住。



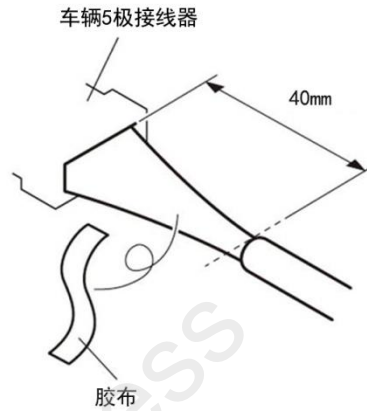
60. 沿车辆线束整理铺放线束 A。



61. 剪开步骤 60 中的车辆 5 极接线器的胶布。

**建议**

- 注意不要损伤线束。

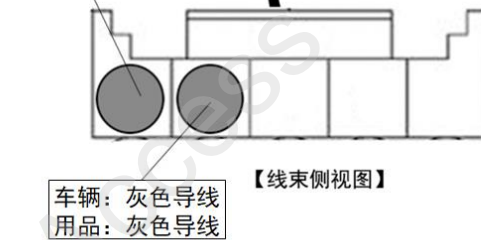
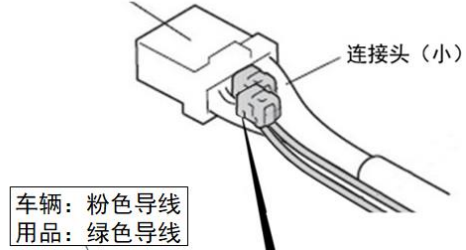


62. 连接线束 A 的灰色/绿色导线与车辆 5 极蓝色接线器。

**建议**

- 注意不要弄错导线的接线位置。

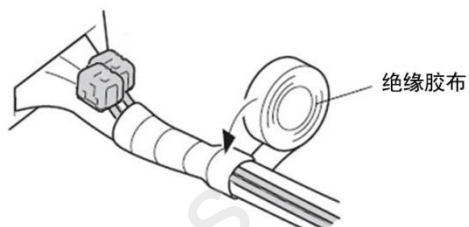
车辆的5极连接器（蓝色）



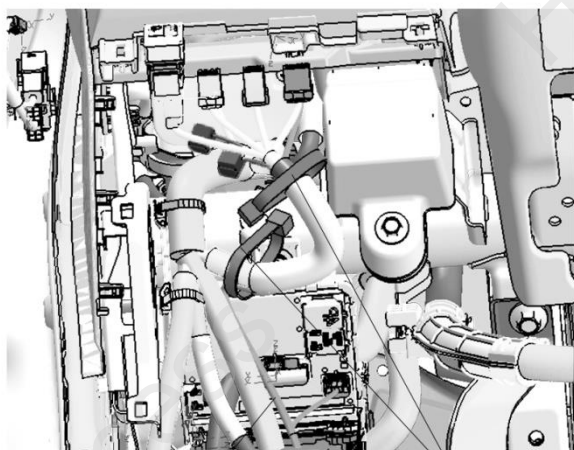
63. 固定线束 A 的导线。

**建议**

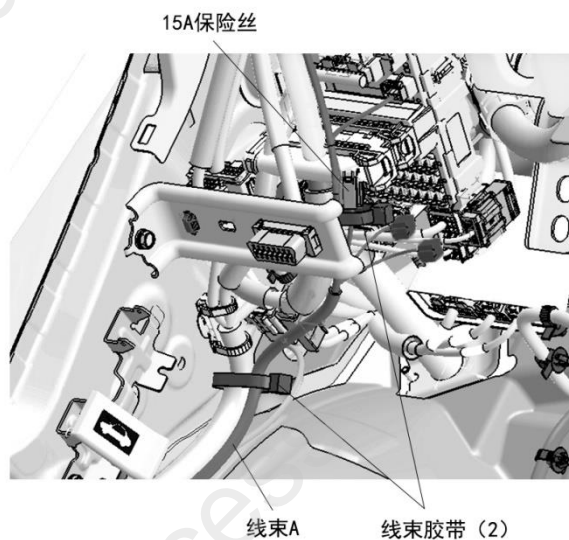
- 把车辆线束的软管和胶布都包裹住。



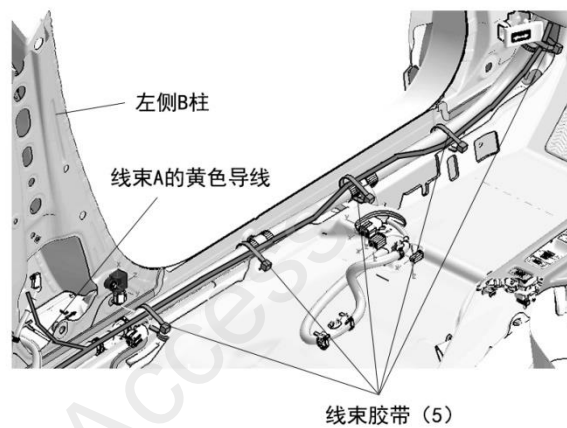
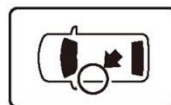
64. 整理并固定线束 A。



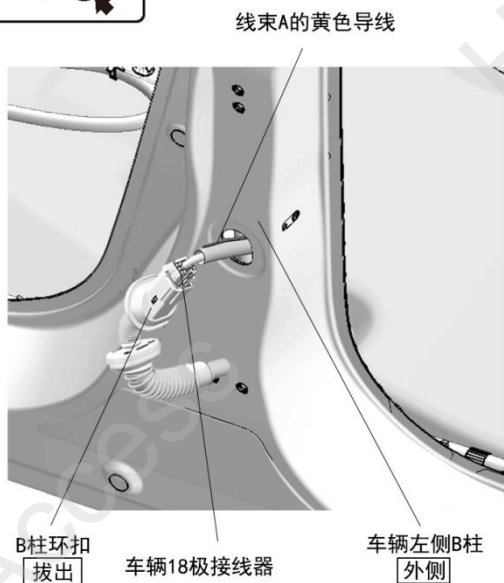
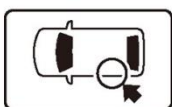
65. 整理并固定线束 A。



66. 沿车辆线束铺放整理并固定线束 A。



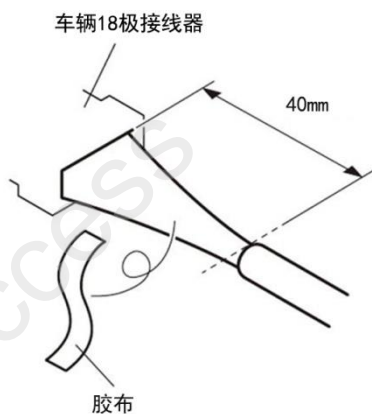
67. 拔出左侧 B 柱外的环扣，将线束 A 的黄色导线穿过环扣孔。



68. 剪开步骤 67 中的车辆 18 极接线器的胶布。

**建议**

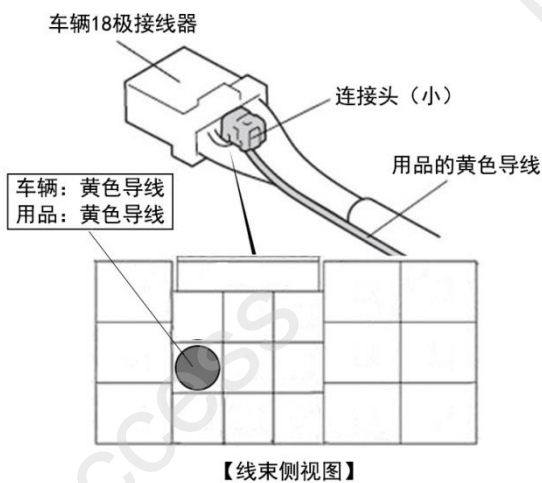
- 注意不要损伤线束。



69. 连接线束 A 的黄色导线与车辆 18 极接线器。

**建议**

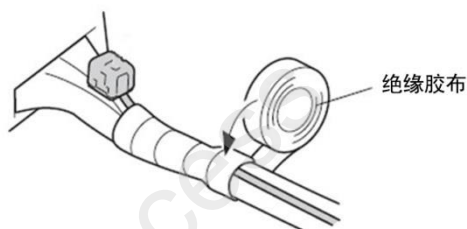
- 注意不要弄错导线的接线位置。



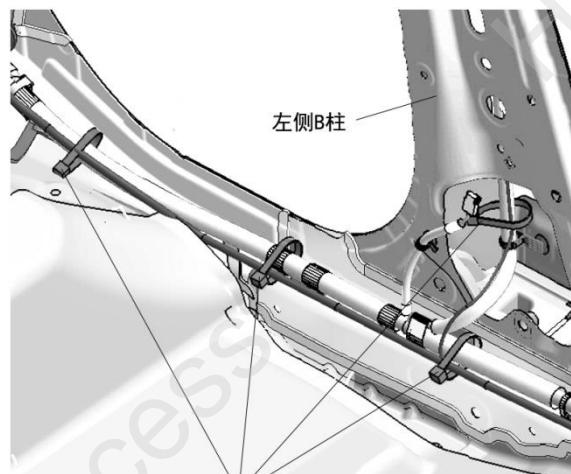
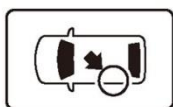
70. 固定线束 A 的导线，把车辆环扣复原。

**建议**

- 把车辆线束的软管和胶布都包裹住。



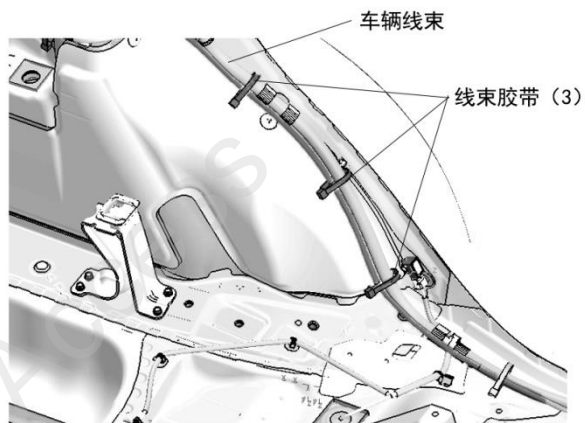
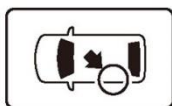
71. 沿车辆线束整理并固定线束 A。



左侧B柱

线束胶带 (4)

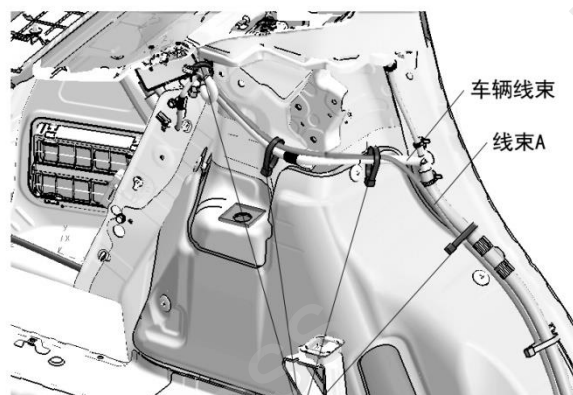
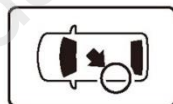
72. 沿车辆线束整理并固定线束 A。



车辆线束

线束胶带 (3)

73. 沿车辆线束整理并固定线束 A。

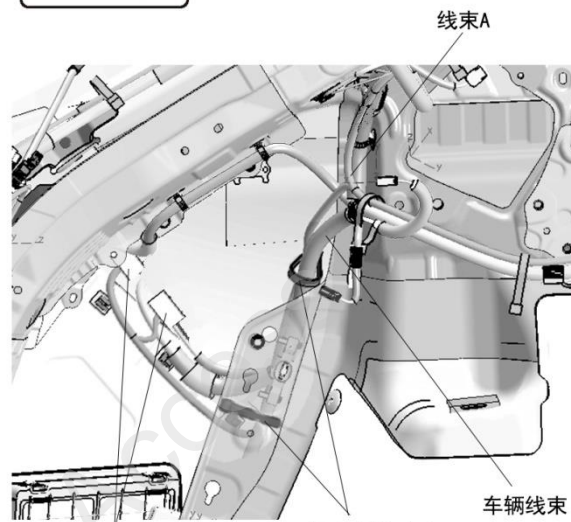
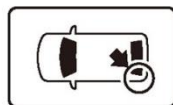


车辆线束

线束A

线束胶带 (4)

74. 沿车辆线束整理并固定线束 A。



线束A

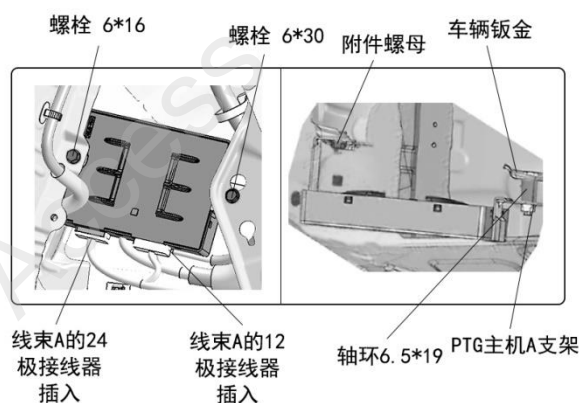
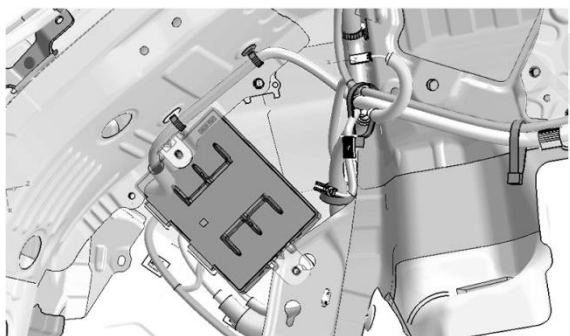
车辆线束

线束A的12极、24极接线器

线束胶带 (2)

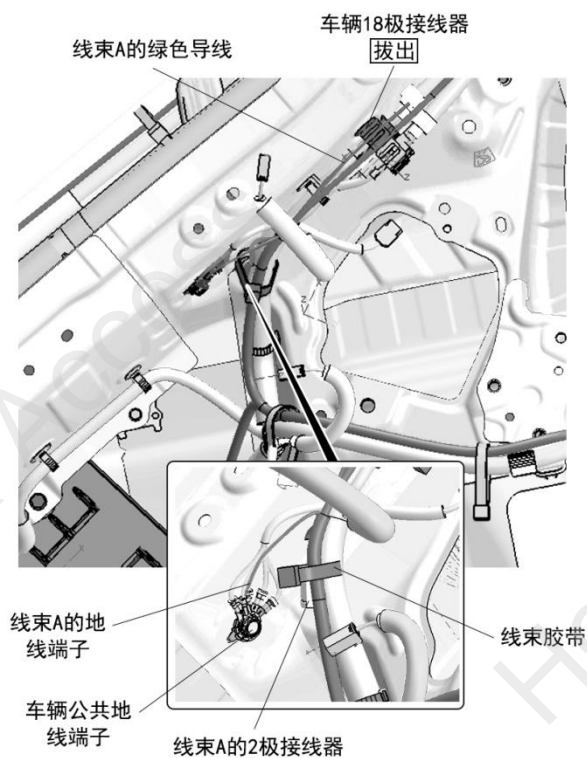
75. 安装 PTG 主机 A。

76. 连接线束 A 的 12/24 极接线器与 PTG 主机 A。



77. 连接线束 A 的地线端子，固定线束。

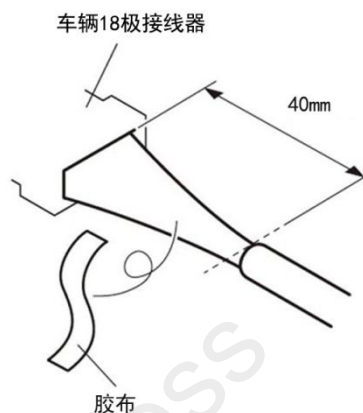
78. 拔出车辆 18 极接线器。



79. 剪开步骤 78 中的车辆 18 极接线器的胶布。

**建议**

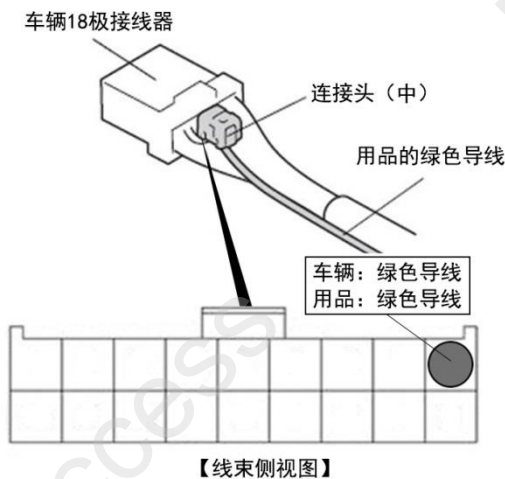
- 注意不要损伤线束。



80. 连接线束 A 的绿色导线与车辆 18 极接线器。

**建议**

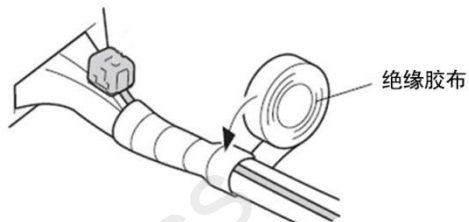
- 注意不要弄错导线的接线位置。



81. 固定线束 A 的导线，把车辆接线器按原样接好。

**建议**

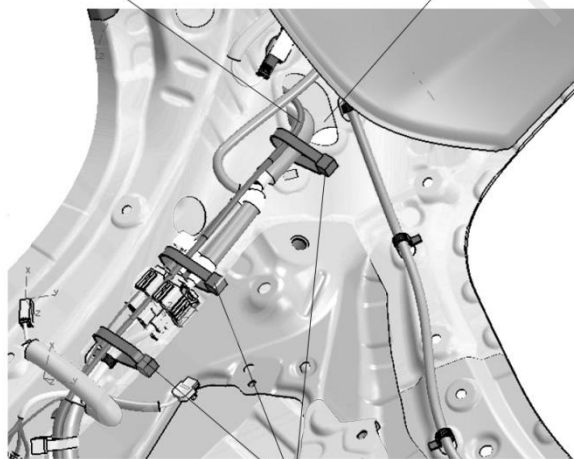
- 把车辆线束的软管和胶布都包裹住。



82. 沿车辆线束整理并固定线束 A。

线束A沿车辆线束穿过钣金孔进入尾门与车身连接的防水环扣

车辆钣金孔

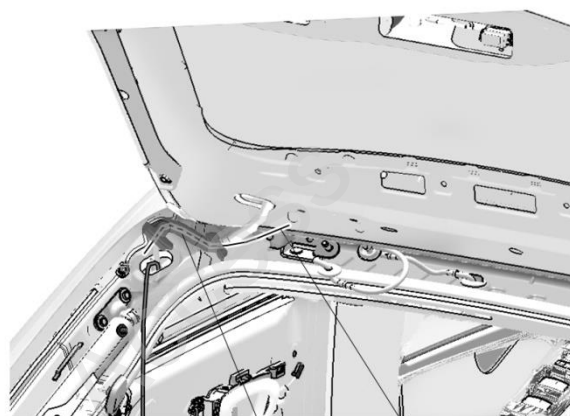
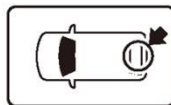


83. 拉出车辆尾门防水环扣。

84. 使用铁丝穿过防水环扣。

**注意**

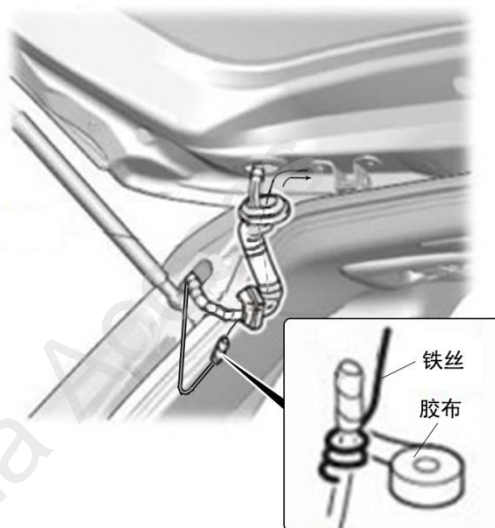
- 铁丝不要损伤防水环扣。
- 不要损伤车辆线束。



85. 将铁丝与线束 A 连在一起绑好。

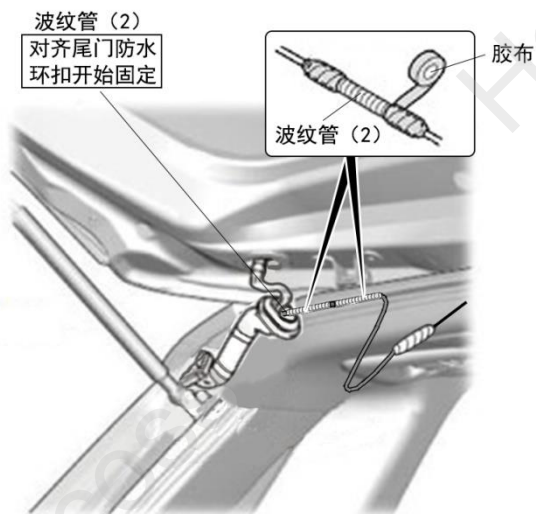
**注意**

- 将线束 A 的接线端子全用胶布包好。

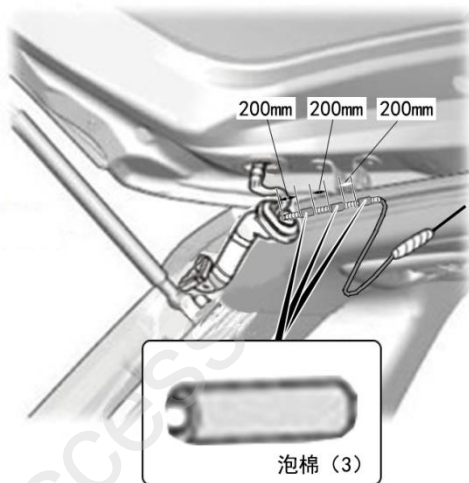


86. 将线束 A 穿过防水环扣，固定防水环扣车身端。

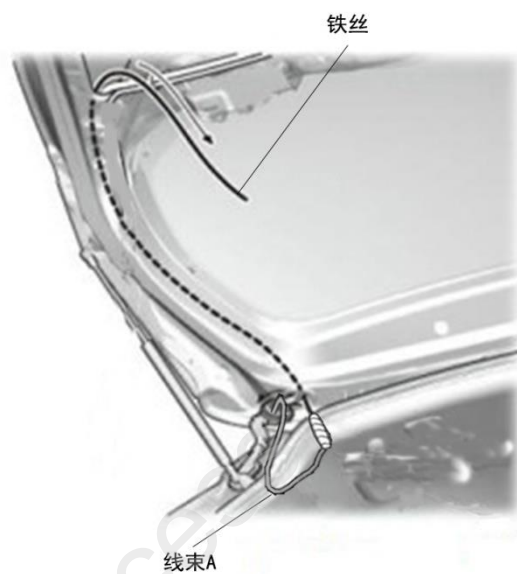
87. 在线束 A 上固定波纹管。



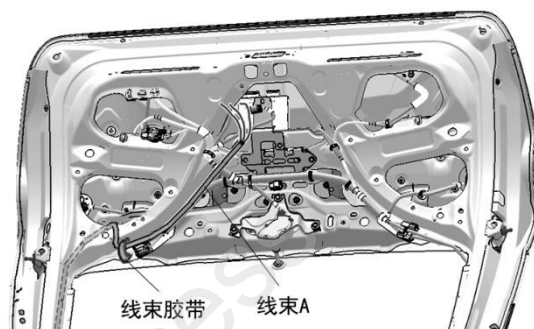
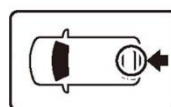
88. 粘贴泡棉。



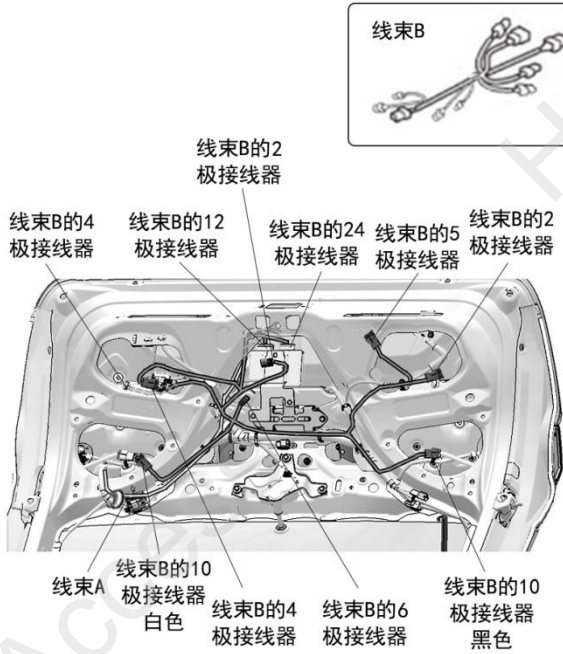
89. 使用铁丝经过尾门环扣孔穿过尾门钣金。



90. 整理铺放线束 A，拆开铁丝与线束 A 的连接。

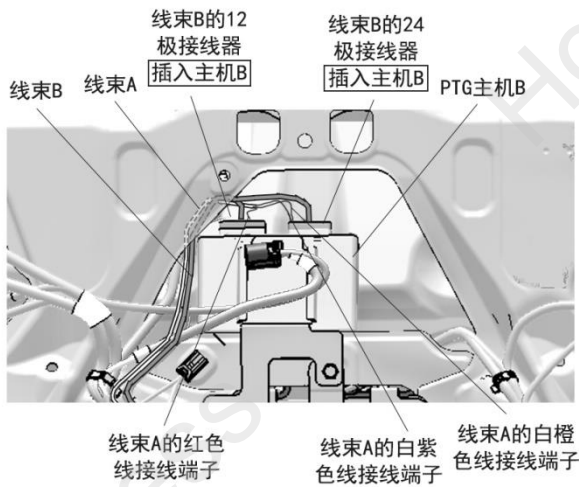


91. 整理铺放线束 B。



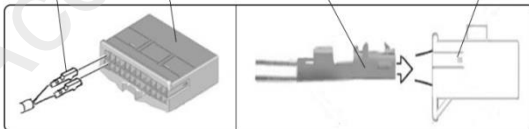
92. 将线束 A 的接线端子插入线束 B 的 12/24 极接线器。

93. 连接线束 B 与 PTG 主机 B。



【端子的连接】

接线端子 接线器 注意端子的方向 完全卡住



线束B的24极接线器  
【线束侧视图】



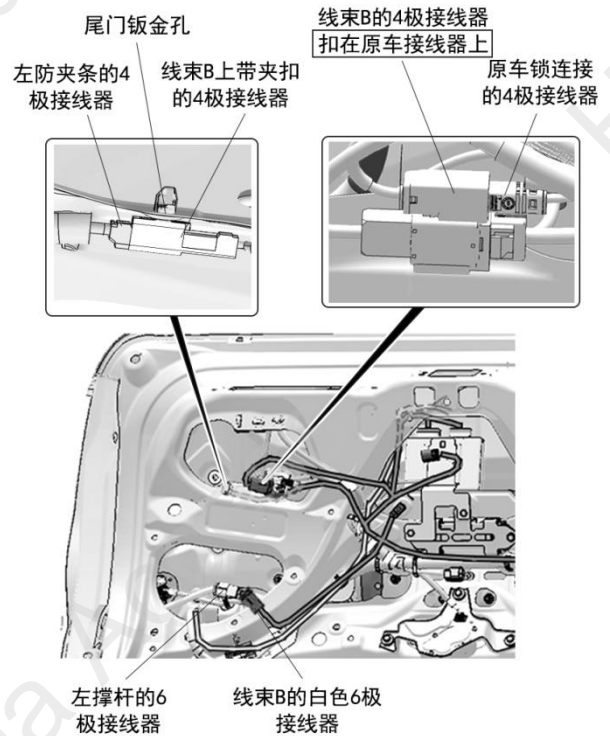
线束A的白紫色接线端子 线束A的白橙色接线端子

线束B的12极接线器  
【线束侧视图】

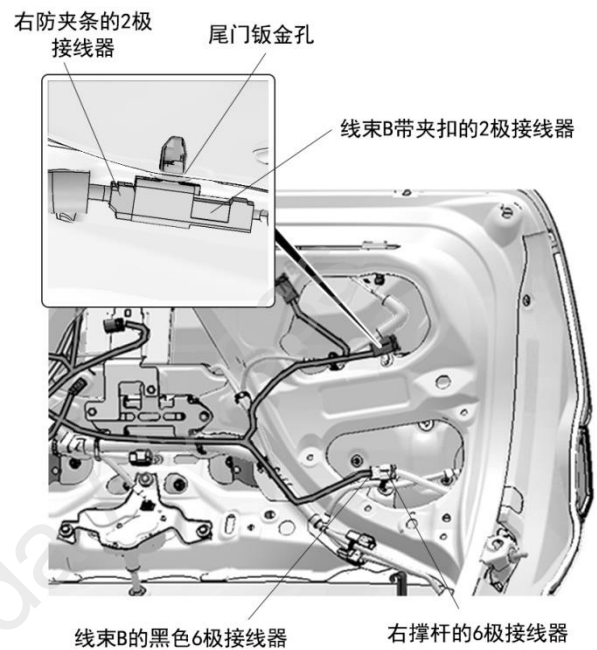


线束A的红色接线端子

94. 连接线束 B 与左撑杆、左防夹条及原车门锁连接的接线器。

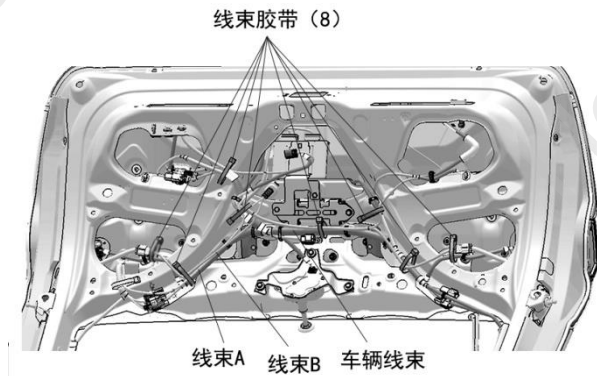


95. 连接线束 B 与右撑杆、右防夹条。

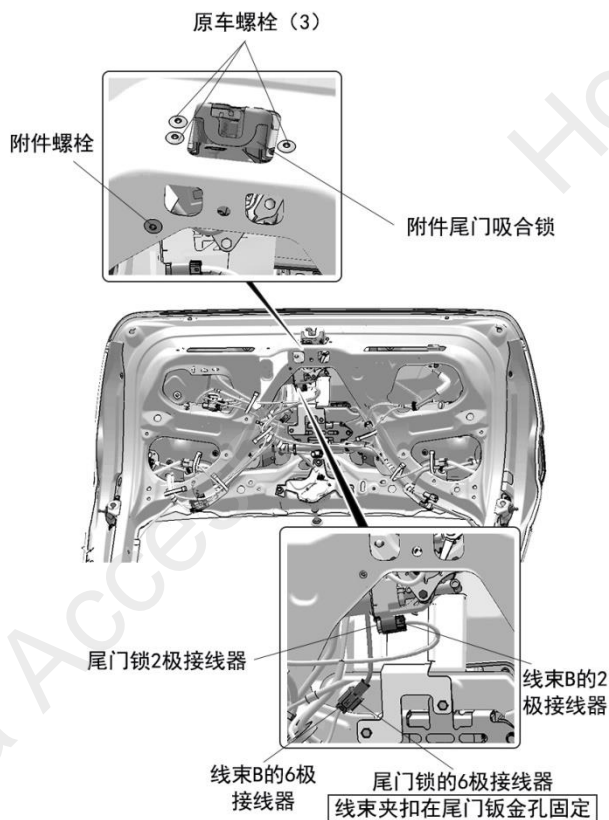




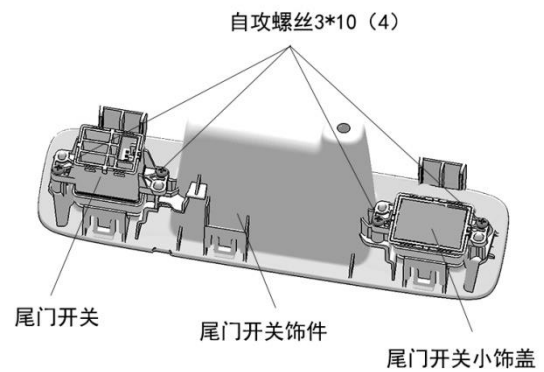
96. 固定线束。



97. 安装附件尾门吸合锁，连接线束 B 与尾门吸合锁。



98. 组装附件尾门开关组件。



99. 复原尾门内饰板。

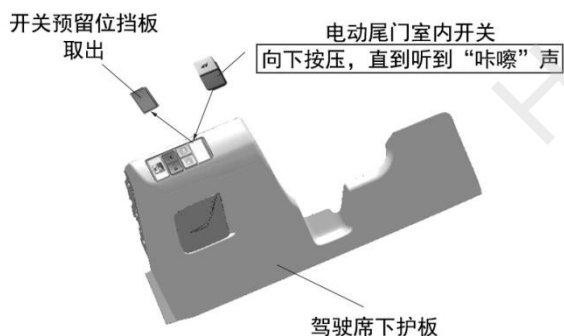
100. 安装附件尾门开关组件。



101. 扭紧尾门缓冲胶。

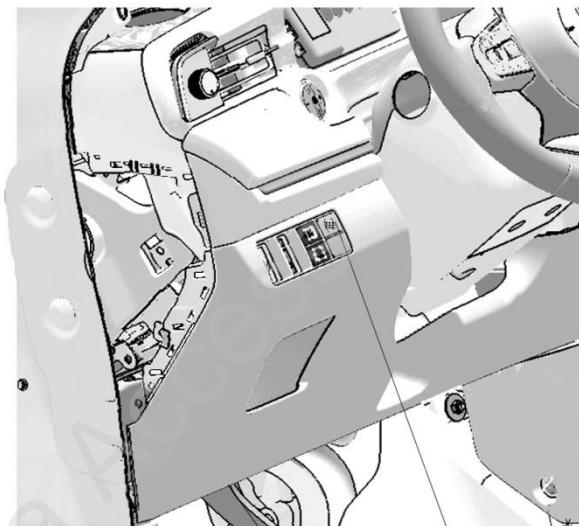
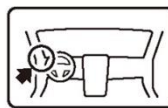


102. 安装电动尾门室内开关。

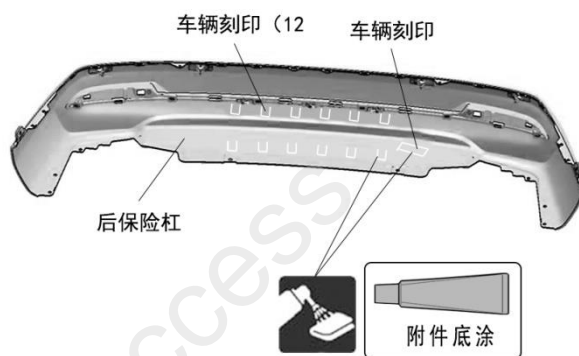


103. 连接线束 A 的 4 极接线器与电动尾门室内开关。

104. 复原方向盘下护板。



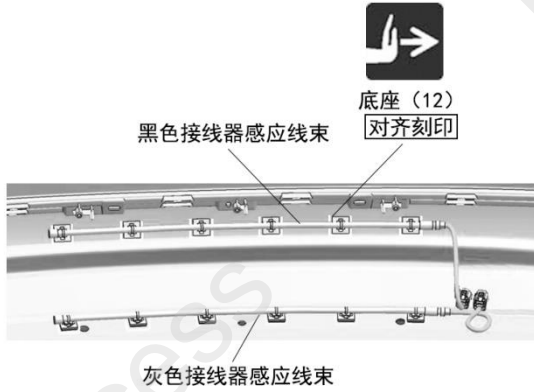
105. 根据车辆刻印，在刻印位置脱脂清洁并涂抹底涂。



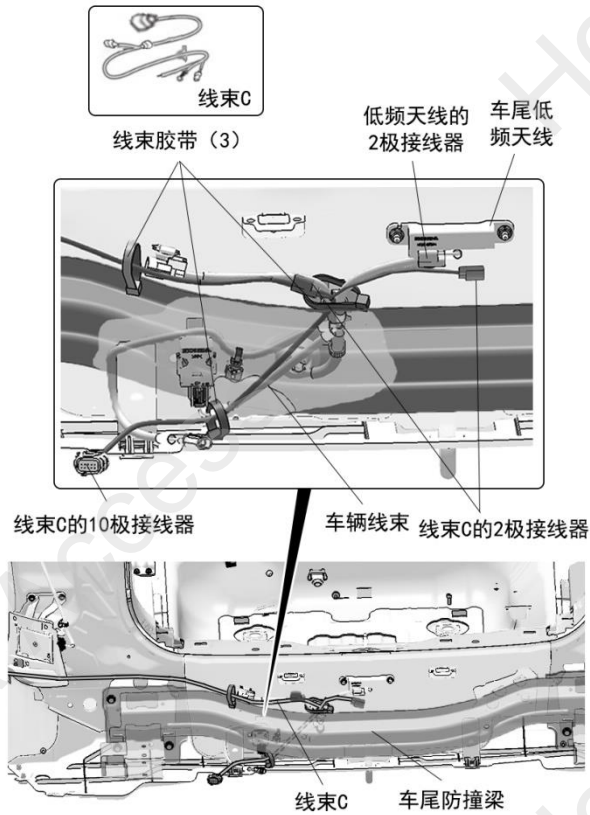
106. 粘贴感应线。

**注意**

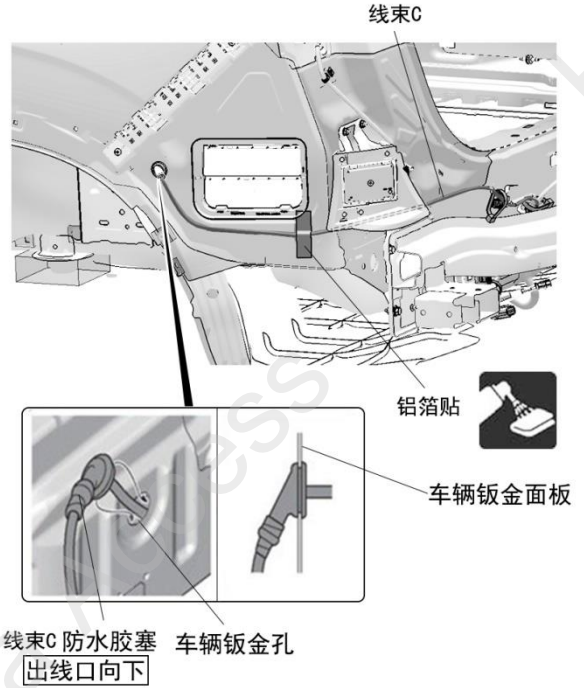
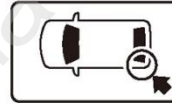
- 待底涂干燥后再进行粘贴作业。
- 完成粘贴后，如有底涂外溢痕迹请清洗干净。



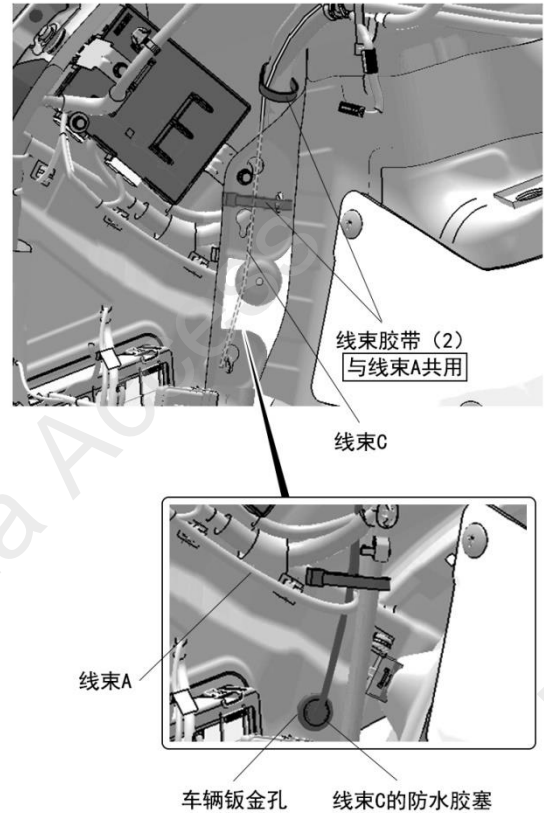
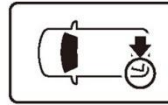
107. 整理铺放线束 C。



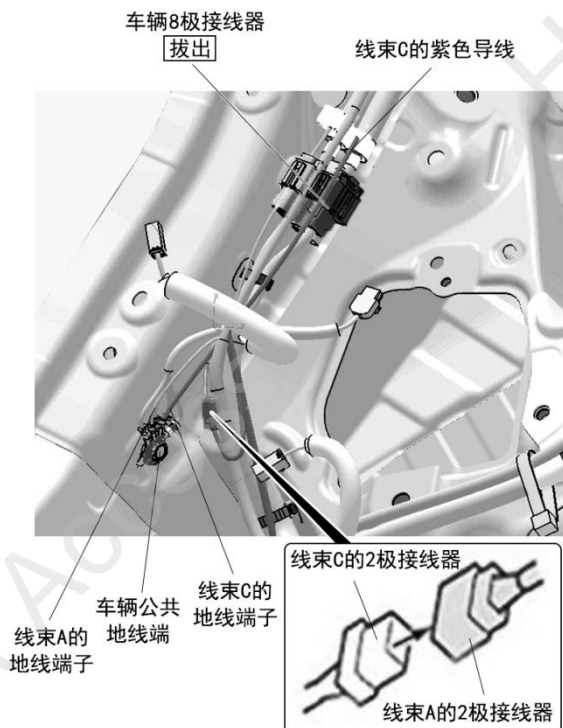
108. 拔出原车钣金孔防水塞，将线束 C 从车辆钣金孔里穿进尾箱。



109. 整理铺放并固定线束 C。



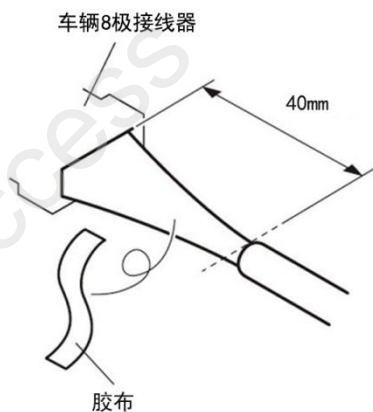
110. 连接线束 C 的地线端子。
111. 将线束 C 的 2 极接线器插入线束 A 预留的 2 极接线器。
112. 拔出车辆 8 极接线器。



113. 剪开步骤 112 中的车辆 8 极接线器的胶布。

**建议**

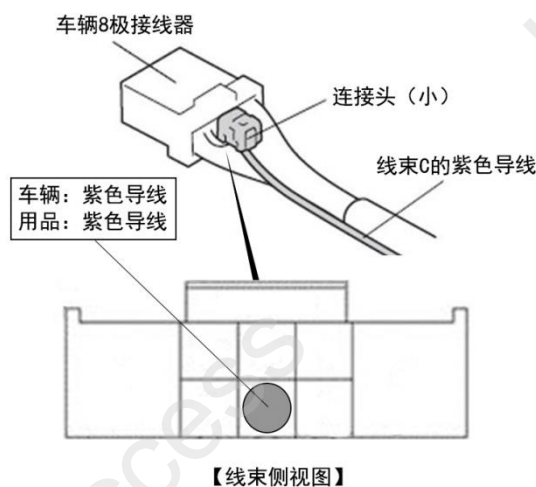
- 注意不要损伤线束。



114. 连接线束 C 的紫色导线与车辆 8 极接线器。

**建议**

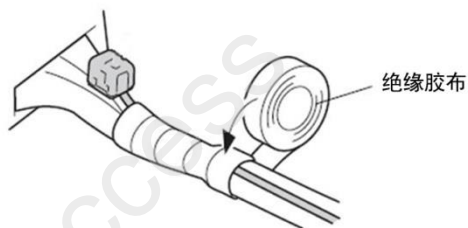
- 注意不要弄错导线的接线位置。



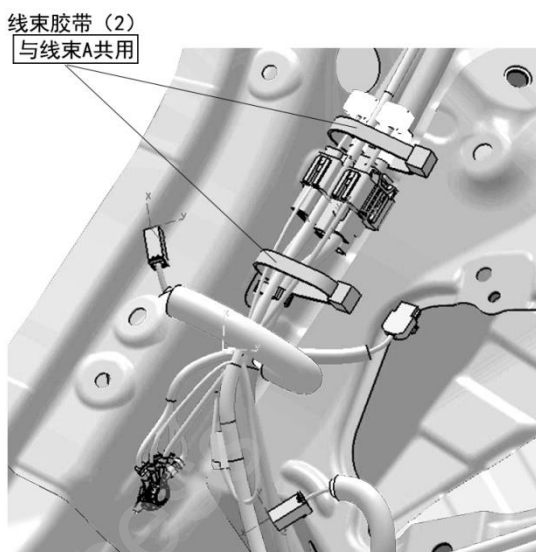
115. 固定线束 C 的导线，把车辆接线器按原样接好。

**建议**

- 把车辆线束的软管和胶布都包裹住。



116. 整理铺放并固定线束 C。

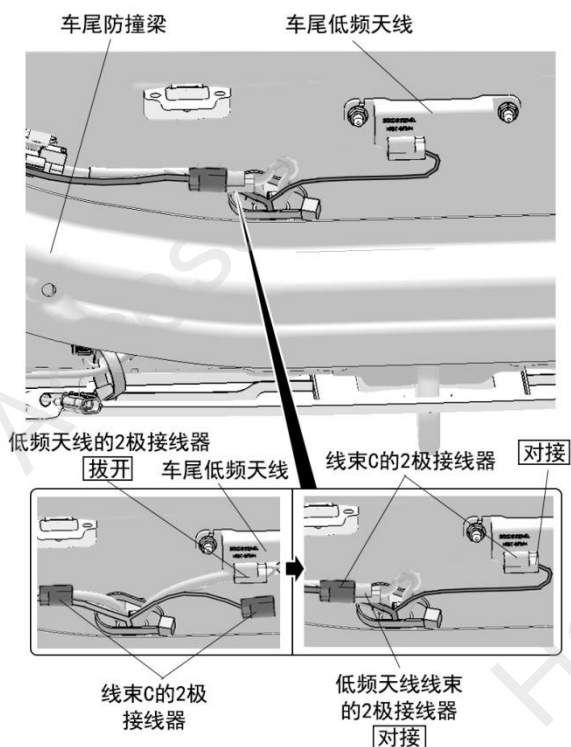


### 车辆智能钥匙的学习

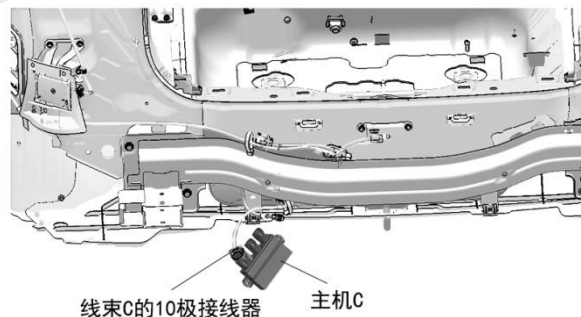
#### 注意

- 车辆 2 把智能钥匙都要学习, 否则未学习的钥匙无法控制尾门自动开启装置。

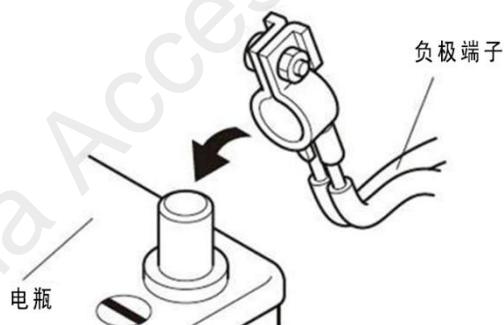
117. 拔开车尾低频天线线束的 2 极接线器。  
118. 使用线束 C 的 2 极接线器转接原车低频天线。



119. 连接线束 C 与主机 C。



120. 把电瓶的负极端子重新接回。



121. 开启车辆电源 ACC—ON/启动状态。  
122. 关闭车辆电源 ACC—OFF/关闭状态, 关好所有车门, 不要上锁。  
123. 携带智能钥匙, 短按车辆尾门上的开启按键 1 次, 再长按保持 5 秒, 尾门自动开启装置主机蜂鸣器鸣叫 1 声长音, 进入遥控低频学习状态。

#### 注意

- 在进行一把智能钥匙学习的时候, 请将另一把车钥匙放置在距离车尾低频天线 3 米以外的位置, 防止信号干扰学习。
- 要进入遥控低频学习状态, 必须在 30 秒内完成步骤 121/122/123, 否则无法进入学习状态, 尾门自动开启装置主机不做任何响应。

124. 关闭尾门, 并使用遥控钥匙上锁, 遥控钥匙放置在车辆后保险杠 1 米区域范围内, 等待尾门自动开启装置主机蜂鸣器鸣叫 1 声。

#### 注意

- 如果尾门自动开启装置进入学习状态后未检测到原车智能钥匙发出的低频信号或学习超时, 蜂鸣器、会快速鸣叫 6 声并退出学习模式, 此时请重新从步骤 121 开始。

125. 短按 1 次尾门上的开启按键，尾门自动开启装置主机蜂鸣器鸣叫

1 声长音，遥控低频学习完成。

126. 更换另一把智能钥匙按相同步骤进行学习。

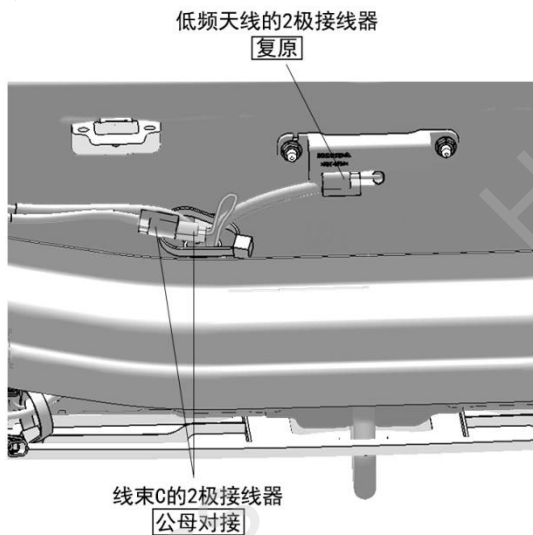
### 注意

- 车辆 2 把智能钥匙都要学习，否则未学习的钥匙无法控制尾门自动开启装置。
- 尾门自动开启装置仅支持 2 把智能钥匙的学习，第 3 把钥匙学习后会覆盖第 1 把智能钥匙。如果无法区分第 1 把钥匙，请把需要学习的 2 把钥匙重新进行学习作业。

127. 复原低频天线的接线器，将线束C的2极接线器公母对接。

### 注意

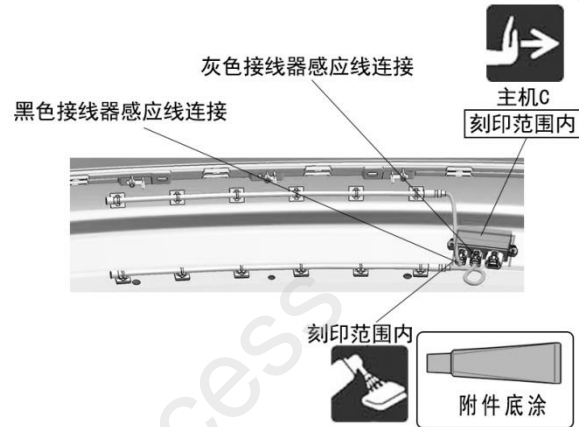
- 为避免影响原车钥匙使用，请务必进行低频天线的接线器复原作业。
- 更换新钥匙时，请从步骤 117 开始，进行智能钥匙的学作业。



128. 使用底涂粘贴主机C，连接感应线束与主机。

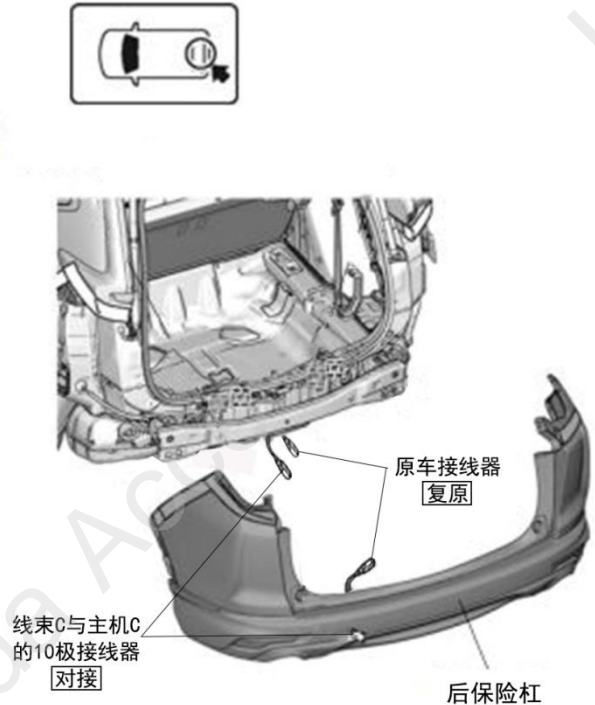
### 注意

- 待底涂干燥后再进行粘贴作业。
- 完成粘贴后，如有底涂外溢痕迹请清理干净。

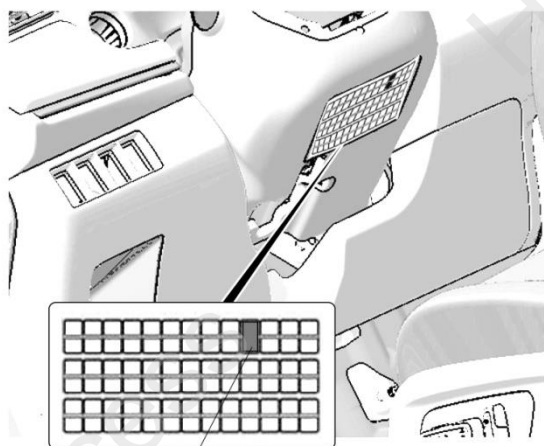
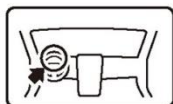


129. 连接线束 C 与主机 C。

130. 复原后保险杠。



106. 粘贴保险丝标签。



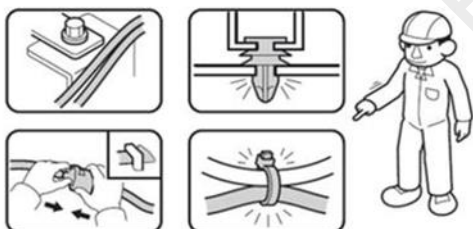
保险丝标签  
第1行第10列

### 安装确认

106. 确认配线和安装没有异常。

#### 建议

- 确认没有强行拉拽、夹塞、夹住线束。
- 确认夹扣和线束扎带安装牢固，没有遗漏。

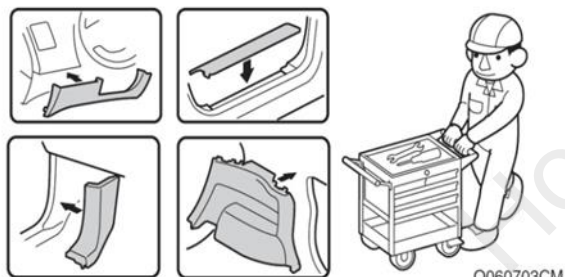


### 复原作业

107. 把拆卸下来的车辆零件按原样装回。

#### 建议

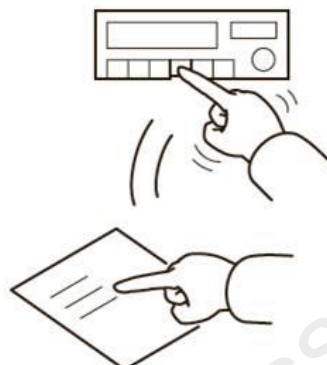
- 注意不要损伤车辆零件，夹住线束。
- 必须牢固安装夹扣、爪扣等，不能凸起。



Q060703CM

### 动作确认

108. 根据使用说明书确认产品功能。
109. 确认电装产品及电子系统的运转正常。
110. 恢复各单元的安装前的设置状态。



### 请把下列物品交付用户

- 使用说明书